



**Metalced
Henrard**

www.metalced.be
www.henrard.be

“Een goede kijk op

BANDEN- WERK”

2018-
2019

Metalced

Tel: 03/457.78.78
Fax: 03/457.09.68
info@metalced.be
www.metalced.be

Henrard

Tel: 081/23.40.00
Fax: 081/23.00.63
secretariat@henrard.be
www.henrard.be

Toestellen - Producten	Merken	Pagina's
Bandenwisselaars voor personen- en bestelwagens - moto's/quads	Corgi Sice	3 - 4 - 5 - 6 - 7 - 8 - 9 - 15 18 - 19
Bandenwisselaars voor vrachtwagens - landbouw - werfmachines	Corgi Sice Guernet	10 - 11 - 12 20 - 21 32
Wielbalancers voor personen- en bestelwagens - moto's	Corgi Sice John Bean	13 - 14 22 - 23 24 - 25 - 26
Wielbalancers voor vrachtwagen- en autobuswielen	Corgi Sice John bean	15 23 26
Wieluitlijners voor personen- en bestelwagens	Corgi John Bean	15 27 - 28 - 29
3 D scanning van het bandenloopvlak	Sigmavision	16
Automatische bandencontrole, profieldieptemeting, voertuigerkenning	Ventech	17
Persluchtcompressoren - persluchtdrogers -	Josval Guernet / Boge	30 31
Autonome perslucht- en/of elektriciteitsproductie	Guernet	32
Veiligheids bandenkooien - vrachtwagens - landbouw - werfmachines	Guernet	32
Stikstofgeneratoren	PCL	33
Wieluitlijners voor bestel- en vrachtwagens	Koch	33
Wielwastoestellen	Kart Performtec	34 54
Luchthydraulische krikken	Pasquin	35
Rol-, brug- en putkrikken / werkplaatspersen / wielheffers voor zware wielen	AC	36 - 37
Bandenservice hefbruggen	Corgi ATH / Herkules / Omer	38 39
Remmentestbanken / Eusama ophangingstesters / Teststraten	Datron a.s.e.	40
Lichtenregelaars	Capelec	40
Programmaoverzicht Beissbarth	Beissbarth	41
Rekken en tussenvloeren	Armes, ...	42
Werkbanken en kasten	Magrini - ...	43
Totale veiligheid - safe voor sleutels en documenten	Safety 24	44
Veerspanners	Semad Scangrip	44 44
Persluchtgereedschappen	Jonnesway	45
Batterijservice	GYS	46
Inductieverwarmer (losmaken van wielbouten, ...)	Looser	46
Herstelling van velgen	Atek	47
Dompelbaden	Lamco	47
Opblaashulp voor Tubeless banden	Guernet	47
Bandenblazers	PCL Schrader	48 48
Roltafels/ banen		48
Kwaliteitsventielen en wielgewichten	Schader	49
Bandenherstellingsmaterialen en toebehoren	Tech	49
Opspannen is vak- en precisiewerk	Haweke	49
TPMS - controle- en programmatie - sensoren	Bartec CUB	50 - 51 51
Airco serviceapparatuur	Texa	52
Persluchtrollers	Gartec	52
Belgische bandenapparatuur	Duquesne	53
Bandentransport zonder moeite	Winntec	55
Wielbehandeling zonder moeite	Tecnolux	55
Trolley's voor het behandelen van wielen of banden		55
Mobiele batterijlift voor goederen + 1 persoon	Wheelsystem360	55
Opslag van wielen in "liggende positie" - de logica zelf!	Wheelsystem360	56

Proline 122N / 122TI

- Zijdelings draaiende kolom
- Bediening monterarm: manueel
- Blokkering van de arm en afstandspositie in 1 actie
- Spantafel met 2 draairichtingen
- Met drukregelaar, oliër, filter en bandijzer



Proline 322N / 322TI

- Pneumatisch bediende kantelende kolom
- Bediening monterarm: pneumatisch
- Blokkering van de arm en afstandspositie: pneumatisch
- Spantafel met 2 draairichtingen
- Met drukregelaar, oliër, filter en bandijzer



Type	Volt				
Proline 122 N	mono	1140 mm - 44,5"	350 mm - 14"	12"- 24"	10"- 22"
Proline 122 TI	mono	1140 mm - 44,5"	350 mm - 14"	12"- 24"	10"- 22"
Proline 322 N	mono	1140 mm - 44,5"	350 mm - 14"	12"- 24"	10"- 22"
Proline 322 TI	mono	1140 mm - 44,5"	350 mm - 14"	12"- 24"	10"- 22"
Proline 322 2V	3 x	1140 mm - 44,5"	350 mm - 14"	12"- 24"	10"- 22"
Proline 422 LL	mono	1100 mm - 43,0"	350 mm - 14"	12"- 24"	10"- 22"
Proline 422 LL 2V	mono	1100 mm - 43,0"	350 mm - 14"	12"- 24"	10"- 22"
Proline 422 LL TI	mono	1100 mm - 43,0"	350 mm - 14"	12"- 24"	10"- 22"
Proline 422 LL TI 2V	mono	1100 mm - 43,0"	350 mm - 14"	12"- 24"	10"- 22"

TI: opblaashulp voor Tubeless banden. LL: zonder bandijzer. 2V: 2 snelheden

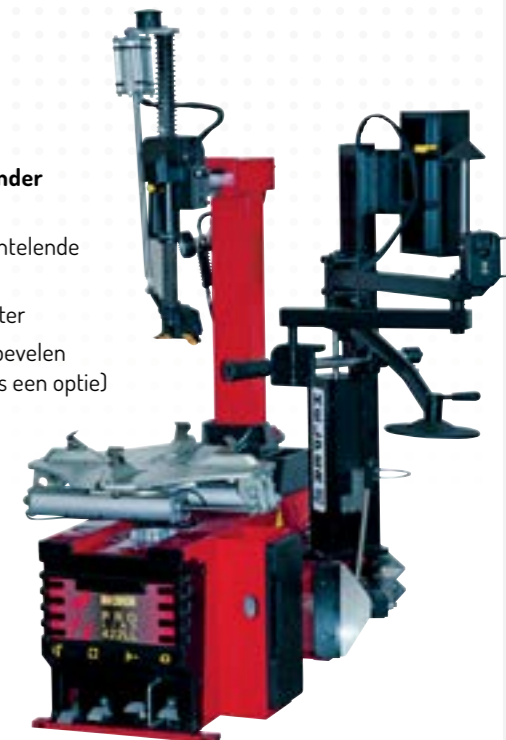
Beschikbare toebehoren/varianten:

- 3^{de} hand/ 3^{de} hand voor 322 versies - 4FD Helper
- Velgklemmen voor motowielen en 8" monterkop
- PVC monterkop
- Klemmen om opspancapaciteit met 4" te vergroten
- Reductieklemmen 6 ÷ 9"
- Bandenblazer
- Houder voor monterpasta
- 3x400 V
- Vervang beschermstukken voor bandijzer, monterkop en neus

Proline 422LL



- Functioneert **zonder** bandijzer!
- Pneumatisch kantelende kolom
- Drukregelaar/filter
- 3^{de} hand aan te bevelen (Helper op foto is een optie)



A2002



- Zijdelings draaiende kolom
- Bediening monterarm: manueel

A2005



- Manueel kantelende kolom
- Bediening monterarm: manueel

A2015



- Pneumatisch kantelende kolom
- Bediening monterarm: pneumatisch

A2020



- Pneumatisch kantelende kolom
- Bediening monterarm: pneumatisch
- Steunblok voor de afdrucker met 2 posities
- Bandenblazer met pedaalbediening

A222



- Pneumatisch kantelende kolom
- Bediening monterarm: pneumatisch

A224



- Pneumatisch kantelende kolom
- Bediening monterarm: pneumatisch
- Arm van de afdrucker met 2 posities

A2025



- Pneumatisch kantelende kolom
- Bediening monterarm: pneumatisch
- Spantafel instelbaar: 10"-22" of 14"-26"
- Afdrucker: arm in de lengte en steunblok in de diepte verstelbaar
- Bandenblazer met pedaalbediening

A2030



- Pneumatisch kantelende kolom
- Bediening monterarm: pneumatisch
- Spantafel instelbaar: 10"-22" of 14"-26"
- Afdrucker: arm in de lengte en steunblok in de diepte verstelbaar
- Bandenblazer met pedaalbediening

Steeds inbegrepen:

- Drukregelaar, oliër en filter.
- Bandijzer + beschermstuk.
- Extra beschermstukken voor montageuut en klauwen.

Steeds inbegrepen:

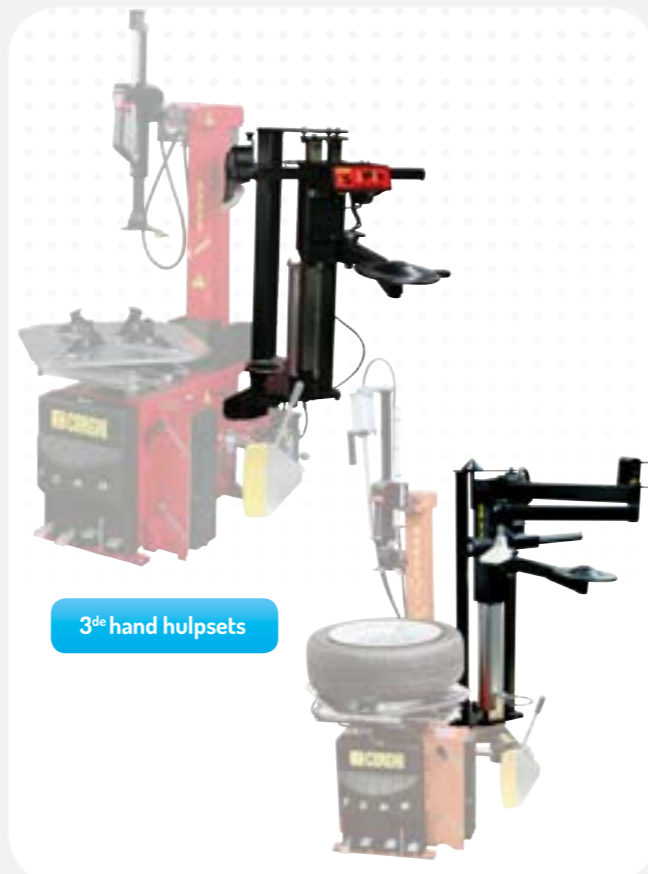
- Drukregelaar, oliër en filter
- Bandijzer + beschermstuk
- Extra beschermstukken voor montageuut en de klauwen

Type	Volt				
A2002	3 x	980 mm - 43,0"	305 mm - 12"	13" - 25"	11" - 22"
A2002-Mono	mono	980 mm - 43,0"	305 mm - 12"	13" - 25"	11" - 22"
A2005	3 x	1100 mm - 43,0"	305 mm - 12"	13" - 23"	10" - 20"
A2005-Mono	mono	1100 mm - 43,0"	305 mm - 12"	13" - 23"	10" - 20"
A2015	mono	1100 mm - 43,0"	305 mm - 12"	13" - 23"	10" - 20"
A2015-MI-2V	mono	1100 mm - 43,0"	305 mm - 12"	13" - 23"	10" - 20"
A2020	3 x	1100 mm - 43,0"	360 mm - 14"	13" - 23"	10" - 20"
A2020-MI-2V	mono	1100 mm - 43,0"	360 mm - 14"	13" - 23"	10" - 20"
A2020TI	3 x	1100 mm - 43,0"	360 mm - 14"	13" - 23"	10" - 20"
A2020-MI-2V-TI	mono	1100 mm - 43,0"	360 mm - 14"	13" - 23"	10" - 20"

MI-2V: 2 snelheden. TI: opblaashulp voor Tubeless banden.

Beschikbare toebehoren/varianten:

- 3^{de} hand hulpsets SP2000 - SP2300 - SP300 - SP3000
- Voor moto's/scooters: velgklemmen, afdrucker, monterkop, ...
- Diverse hielgeleiders
- Velgbeschermers
- PVC monterkop
- Speciale neus voor RS velgen Fiat/Ford/VW
- Snelkoppeling voor verwisselbare monterkop
- Vervang beschermstukken voor bandijzer, monterkop, afdrucker, ...



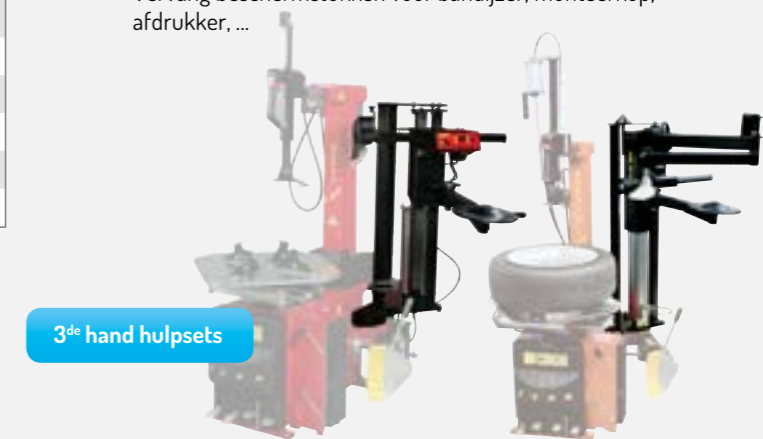
3^{de} hand hulpsets

Type	Volt				
A222	mono	1000 mm - 39,0"	317,5 mm - 12,5"	13" - 25"	10" - 22"
A222 2V MI	mono	1000 mm - 39,0"	317,5 mm - 12,5"	13" - 25"	10" - 22"
A222 TI	mono	1000 mm - 39,0"	317,5 mm - 12,5"	13" - 25"	10" - 22"
A222 TI 2V MI	mono	1000 mm - 39,0"	317,5 mm - 12,5"	13" - 25"	10" - 22"
A224	3 x	1100 mm - 43,0"	355 mm - 14"	13" - 26"	10" - 24"
A224 Mono	mono	1100 mm - 43,0"	355 mm - 14"	13" - 26"	10" - 24"
A224 2V	3 x	1100 mm - 43,0"	355 mm - 14"	13" - 26"	10" - 24"
A224 2V Mono	mono	1100 mm - 43,0"	355 mm - 14"	13" - 26"	10" - 24"
A2025	3 x	1100 mm - 43,0"	360 mm - 14"	13" - 26"	10" - 24"
A2025-MI-2V	mono	1100 mm - 43,0"	360 mm - 14"	13" - 26"	10" - 24"
A2025-MI-2V-TI	mono	1100 mm - 43,0"	360 mm - 14"	13" - 26"	10" - 24"
A2030-MI-2V	mono	1100 mm - 43,0"	360 mm - 14"	13" - 26"	10" - 26"
A2030-MI-2V-TI	mono	1100 mm - 43,0"	360 mm - 14"	13" - 26"	10" - 26"

MI-2V: 2 snelheden. TI: opblaashulp voor Tubeless banden

Beschikbare toebehoren/varianten:

- 3^{de} hand hulpsets SP2000 - SP2300 - SP300 - SP3000.
- Voor moto's/scooters: velgklemmen, afdrucker, monterkop, ...
- Diverse hielgeleiders.
- Velgbeschermers.
- PVC monterkop.
- Speciale neus voor RS velgen Fiat/Ford/VW.
- Snelkoppeling voor verwisselbare monterkop.
- Vervang beschermstukken voor bandijzer, monterkop, afdrucker, ...



3^{de} hand hulpsets

A2025LL



- Pneumatisch kantelende kolom
- Bediening monterarm: pneumatisch
- Spantafel instelbaar: 10"-22" of 14"-26"
- Afdrukker: arm in de lengte en steunblok in de diepte verstelbaar
- Bandenblazer met pedaalbediening
- Drukregelaar, oliër en filter
- PS: 3^{de} hand op foto is een optie!

Artiglio-50 Basic Artiglio-50 - met wiellift



- Enkelvoudige, pivoterende schijfafdrukker voor gecontroleerd losmaken van de band.
- Inbegrepen:**
- Opspanset voor velgen met middengat en hieldrukklem
 - Bandenblazer met pedaalbediening
 - Drukregelaar, oliër en filter

Artiglio-500 - met wiellift



- Dubbele schijfafdrukker voor het gecontroleerd losmaken van de band
- Inbegrepen:**
- Opspanset voor velgen met middengat en hieldrukklem
 - Bandenblazer met pedaalbediening
 - Drukregelaar, oliër en filter

Artiglio-5000 Basic Artiglio-5000 - met wiellift



- Dubbele schijfafdrukker voor het gecontroleerd losmaken van de band
- Inbegrepen:**
- Opspanset voor velgen met middengat
 - Pneumatische hieldrukker
 - Bandenblazer met pedaalbediening
 - Drukregelaar, oliër en filter

Artiglio-Jolly Basic Artiglio-Jolly - met wiellift



- Dubbele schijfafdrukker voor het gecontroleerd losmaken van de band
- Inbegrepen:**
- Opspanset voor velgen met middengat
 - Pneumatische hieldrukker
 - Bandenblazer met pedaalbediening
 - Drukregelaar, oliër en filter

Artiglio-Master 26 Infla - met opblaashulp voor Tubeless banden



Automatische opspanning

- Automatische opspanning
 - Dubbele schijfafdrukker voor het gecontroleerd losmaken van de band
- Inbegrepen:**
- Opspanset voor velgen met middengat
 - Pneumatische wiellift
 - Bandenblazer met pedaalbediening
 - Drukregelaar, oliër en filter

Type	Volt	kW				
A2025LL	3 x	0,75	1100 mm - 43,0"	360 mm - 14"	13" - 26"	10" - 24"
A2025LL-MI-2V	mono	0,75	1100 mm - 43,0"	360 mm - 14"	13" - 26"	10" - 24"
A2025LL-MI-2V+SP2000	mono	0,75	1100 mm - 43,0"	360 mm - 14"	13" - 26"	10" - 24"
A2025LL-MI-2V+SP2300	mono	0,75	1100 mm - 43,0"	360 mm - 14"	13" - 26"	10" - 24"
A2025LL-MI-2V+SP3000	mono	0,75	1100 mm - 43,0"	360 mm - 14"	13" - 26"	10" - 24"
					Voor wielen	
Artiglio-50 Basic	mono	0,98	1200 mm - 47,0"	385 mm - 15"	12" - 30"	
Artiglio-50	mono	0,98	1200 mm - 47,0"	385 mm - 15"	12" - 30"	
Artiglio-500	mono	0,98	1200 mm - 47,0"	385 mm - 15"	12" - 30"	

MI-2V: 2 snelheden

Beschikbare toebehoren voor Artiglio types:

- Pneumatische hieldrukker
- Centreerconussen voor bestelwagens, 4x4's, ...
- Opspantoebehoren voor gesloten of omgekeerde velgtypes
- Vervangsets met beschermde (sleet)onderdelen



3^{de} hand hulpsets



Waarom een Corghi de band niet mist ziet u hier (patent). Via een "S" beweging wordt de band schadeloos gegrepen!



Functionering van de schijfafdrukker.



Functionering van de pneumatische hieldrukker.

Type	Volt	kW			
Artiglio-5000-MI-2V	mono	0,98	1200 mm - 47,0"	386 mm - 15"	13" - 28"
Artiglio-5000-MI-2V-TI	mono	0,98	1200 mm - 47,0"	386 mm - 15"	13" - 28"
Artiglio-Master-Jolly Basic	mono	0,98	1100 mm - 43,0"	360 mm - 14"	12" - 26"
Artiglio-Master-Jolly	mono	0,98	1100 mm - 43,0"	360 mm - 14"	12" - 26"
Artiglio-Master-Jolly - Automatic	mono	0,98	1100 mm - 43,0"	360 mm - 14"	12" - 26"
Artiglio-Master 26	mono	0,98	1100 mm - 43,0"	360 mm - 14"	12" - 26"
Artiglio-Master Infla	mono	0,98	1100 mm - 43,0"	360 mm - 14"	12" - 26"

Beschikbare toebehoren:

- Centreerconussen voor bestelwagens, 4x4's, ...
- Opspantoebehoren voor gesloten of omgekeerde velgtypes.
- Pneumatische hieldrukker voor Master 26.
- Vervangsets met beschermde (sleet)onderdelen.

MI-2V: 2 snelheden. TI: opblaashulp voor Tubeless banden.

Artiglio-Master Code - Robotica waarmee Corghi haar suprematie wederom bevestigt!



Geen theorie, maar een geautomatiseerde bandenwisselaar welke echt functioneert!

Met automatische herkenning van wielmaten en positionering van de gereedschappen, met bovenop millimeterprecieze en intelligente monteer- en demonteerfinesses, herbepaalt Corghi de genetische code voor hedendaagse bandenwisselaars en bewijst zij weerom haar leiderschap!

Standaard: wiellift, interactief "touch-screen", elektro-mechanische opspanning, variabele draaisnelheid, ...



1200 mm - 47" 13" - 32"

Inbegrepen: opspanset voor velgen met middengat, hieldrukker, bandenblazer met pedaalbediening, drukregelaar/filter



Artiglio-Master Code Base	wiellift en hieldrukker
Artiglio-Master Code Slide	wiellift, hieldrukker en vernevelaar bandenpasta
Artiglio-Master Code Visual	wiellift, hieldrukker, camera en Inflatron
Artiglio-Master Code Visual-L	wiellift, hieldrukker, camera, Inflatron en vernevelaar bandenpasta
Artiglio-Master Code Inspection	wiellift, hieldrukker, TPMS, temperatuur en groefdieptemeting
Artiglio-Master Code Inspection-L	wiellift, hieldrukker, vernevelaar bandenpasta, TPMS, temperatuur en groefdieptemeting
Artiglio-Master Code Complete	wiellift, hieldrukker, camera, Inflatron, TPMS, temperatuur, groefdieptemeting en vernevelaar bandenpasta

Artiglio Uniformity - De eerste diagnose bandenwisselaar!

Diagnose + Montage-Matching
Integraal op de bandenwisselaar.

De Uniformity is wel bijzonder veelzijdig!
Een bandenwisselaar van het type zonder bandijzer welke de functies "Diagnose, Montage en Matchen" verenigt en van het toestel een uniek accuraat "Wiel-Diagnosecenter" maakt.

Now you can with
Uniformity

De analyses:
gedurende het de- en monteren worden geometrie van de velg en de uniformiteit van de band genalyseerd welke tot o.m. vibraties tijdens het rijden kunnen leiden (rigiditeit/ Runout alsook geometrische deformaties).

De oplossing:
elke onregelmatigheid wordt dankzij de meest ideale koppelpositie tussen velg en band opgelost (Match-Mounting).

Diagnose
Match-Montage



Artiglio 55 - kantelt in een compacte bestelwagen - voor wielen 12 tot 30"



Autonoom functionerende mobiele bandenservice.

- Gemonteerd in een laag voertuig waardoor eveneens geschikt voor activiteiten in o.m. stadsparkings
- Functioneert op batterijen of via extern stroomnet waardoor ook in gesloten ruimtes inzetbaar (geen uitlaatgassen - geluidsarme werking)
- Elektriciteit- en persluchtproductie via batterijen of via externe stroomvoeding

Nieuw

Foto 1: A55 gekanteld opgeborgen in het voertuig

Foto 2: A55 kantelt via een pneumatisch systeem uit en in het voertuig

Foto 3: A55 in werkpositie

Foto 4: EM 43 Slide - wielbalancer met motor op slede (foto bij EM43 Family)

Achter en bovenop batterijen, bedieningen, stroomconverters, ...

Herladen van de batterijen via externe stroombron of via de alternator van het voertuig bij het rijden

EM43 Family



EM43 Slide



EM43 handbediend of met motor



EM43 Tilt-UP - handbediend

@426 (3x400 V)



Als 2de toestel of wanneer bandendienst geen hoofdactiviteit is.

- L/R beweging van de slede: hydraulisch
- Gereedschappenarm: manuele bediening
- Spankop: L/R draaiend
- Met draagbare bediening en bandijzer

HD500



- Semi-automaat - heavy duty
- Met 2 hieldrukkers voor de- en montage
- Opspanning via middengat van de velg - met conussen 14-26"
- Bediening gemonteerd op het toestel
- Met bandijzer, hielklem en instructies via CD
- Ideaal voor mobiele service

HD-1300 serie



HD 1300 / HD 1300 R (radio)
HD 1300A / HD 1300 AR (radio)

Nieuw

- HD 1300 versies: semi-automaat
 - HD 1300 A versies: automaat
 - L/R beweging van de slede: hydraulisch
 - Gereedschappenarm:
→ manuele bediening
→ hydraulische bediening voor **A** versies
 - Met energiebesparende stand-by functie
 - Spankop:
L / R draaiend - 2 snelheden - voor velgen met middengat vanaf 110 mm
 - Met draagbare bediening, bandijzers en hielklem
- Voornaamste toebehoren:
- Hielklem voor Alu velgen
 - Blokkeerpen, ringen en klauwbeschermers voor Alu velgen
 - Tubeless afdrukrol of schijf

Type	Volt				
@426	3x400	1500 mm	780 mm	14" - 26"	1000
HD-500	3x230 of 400	1400 mm	695 mm	14,5" - 24,5"	700
HD-700	3x230 of 400	1600 mm	700 mm	14" - 26"	700
HD-800A	3x230 of 400	1500 mm	780 mm	14" - 26"	700
HD-900	3x230 of 400	2300 mm	1065 mm	14" - 46" (56")	1000

Voornaamste toebehoren:

Wielklemmen - blokkeerpen, ringen en klauwbeschermers voor Alu velgen - Tubeless afdrukrol of schijf - verlengstukken voor klauwen (HD-900) - ...

Type	Volt				
HD-1300	3x230 of 400	2200 mm	1300 mm	14" - 56"	1700
HD-1300 R (radio)	3x230 of 400	2200 mm	1300 mm	14" - 56"	1700
HD-1300 A	3x230 of 400	2200 mm	1300 mm	14" - 56"	1700
HD-1300 AR (radio)	3x230 of 400	2200 mm	1300 mm	14" - 56"	1700
HD-1400 E Evolution	3x230 of 400	2500 mm	1470 mm	14" - 58"	1900
HD-1400 Evolution	3x230 of 400	2500 mm	1470 mm	14" - 58"	1900

HD700



- Semi automaat - heavy duty
- L/R beweging van de slede: hydraulisch
- Gereedschappenarm: manuele bediening
- Spankop: L/R draaiend - 2 snelheden
- Met draagbare bediening, bandijzers en hielklem

HD800A



- Automaat - heavy duty
- L/R beweging van de slede en gereedschappenarm: hydraulisch
- Spankop: L/R draaiend - 2 snelheden
- Met draagbare bediening, bandijzers en hielklem

HD900



- Semi automaat - heavy duty - tot 56" met verlengstukken (optie)
- L/R beweging van de slede: hydraulisch
- Gereedschappenarm: manuele bediening
- Spankop: L/R draaiend - 2 snelheden
- Met draagbare bediening, bandijzers en hielklem

HD-1400 serie - Evolution



HD 1400 E Evolution
HD 1400 Evolution

Nieuw

- HD 1400 E versies: semi-automaat
 - HD 1400 versies: automaat - 100% hydraulisch
 - Simultane L / R beweging van de slede en de gereedschappenarm
 - L/R beweging van de slede: hydraulisch
 - Gereedschappenarm:
→ manuele bediening bij E versies
→ hydraulische bediening bij 1400 Evolution versies
 - Spankop: voor velgen met middengat vanaf 110 mm
→ L / R draaiend - elektrische motor bij E versies
→ L / R draaiend - hydraulische motor bij 1400 versies
 - Met draagbare bediening, bandijzers en hielklem
- Voornaamste toebehoren:
- Draadloze Radio afstandsbediening
 - Hielklem voor Alu velgen
 - Blokkeerpen, ringen en klauwbeschermers voor Alu velgen
 - Verlengstukken voor klauwen

HD 1800 HYDRUS

Nieuw

Uniek



De HD 1800 Hydrus is een combinatie van robuustheid en eenvoud. Alles bij deze bandenwisselaar draait om "kracht"! Vergeet de risico's bij het demonteren van wielen van landbouwvoertuigen, grondverzetters of bosbouw machines. PS: uiteraard eveneens geschikt voor klassieke vrachtwagenwielen.

- 100% hydraulisch
- Simultane L/R beweging van de slede en de gereedschappenarm
- Met energiebesparende stand-by functie
- Met draagbare bediening, bandijzers en hielklem

Type	Volt				
HD-1800 Hydrus	3x230 of 400	3000 mm	1800 mm	14" - 60"	3000
AGTT1600A	3x230 of 400	2500 mm	1600 mm	14" - 58"	1700
Monster-AGTT-Radio+Laser	3x230 of 400	2500 mm	1600 mm	14" - 58"	1700

AGTT1600A



- Automaat - volhydraulisch - heavy duty
- Simultane L/R beweging van de slede en de gereedschappenarm
- L/R beweging van de slede en gereedschappenarm: hydraulisch
- Spankop met 9 posities: met elektrische motor - 3 snelheden - L/R draaiend - voor velgen met middengat vanaf 90 mm
- Vrijstaande hydraulische unit en stand-by functie
- Met draagbare bediening, bandijzers en hielklem

Monster-AGTT-Radio+Lazer - zonder bandijzer



- Automaat - volhydraulisch - heavy duty
- 100% geautomatiseerde bewegingen, allen hydraulisch
- Spankop met 9 posities: met elektrische motor - 3 snelheden - L/R draaiend - voor velgen met middengat vanaf 90 mm
- Draadloze Radio afstandsbediening en stand-by functie
- Vrijstaande hydraulische unit

Proline reeks

Proline 650 No DD

- Manuele meting/registratie van interne afstand en velgdiameter - 1-35"

Proline 650 DD (digitaal) & 680 DD (monitor - optie!)

- Geautomatiseerde registratie van interne afstand en velgdiameter - 10-26"
- Hidden Weight en automatische stop na meting
- Centraalspanner met 3 conussen Ø 42-118,5 mm en quick-spanmoer - velgenpasser - gewichtentang - ijkgewicht
- Opties: wielkap (wielen tot 1.118 mm Ø) - opspantoebehooren - asblokkering via pedaalrem - meetarm voor wielbreedte

Type - 1x230 V			
Proline 650 No DD	1,5-20"	No DD 1-35" / DD 10-26"	70
Proline 650 DD & 680 DD	1,5-20"	No DD 1-35" / DD 10-26"	70
EM-9250 Basic & Basic Pro	1,5-20"	1-35"	70
EM-9250 Pro & Pro PR	1,5-20"	1-35"	70
EM-9250 Premium & PR	1,5-20"	1-35"	70
EM-9350 XLine	1,5-20"	1-35"	70
EM-9380 XLine	1,5-20"	1-35"	70



Kap - pedaalrem: opties!

Algemeenheden:

- DD: geautomatiseerde ingave van interne afstand en velgdiameter
- PR: wielkap
- Hidden Weight bij Alu P: verbergen van gewichten achter spaken
- Shift Planes in Alu P: variabele positie van gewichten

EM-9250 / 9280



EM9250 ...



EM9280

EM-9250 Basic & Basic PR (met wielkap) - met LCD display

Manuele data ingave + aut. stop einde cyclus

EM-9250 Pro & Pro PR (met wielkap) - met LCD display

Aut. ingave van afstand en diameter + aut. berekening van de velgbreedte + aut. stop einde cyclus

EM-9250 Premium PR (met wielkap) - met LCD display

Aut. ingave van afstand en diameter + aut. berekening van de velgbreedte + elektrische rem en stop op de plaats voor gewichten

EM-9280 PR (met wielkap) - monitor (in optie!)

Aut. ingave van afstand en diameter + aut. berekening van de velgbreedte + elektrische rem en stop op de plaats voor gewichten + gewichtenbesparend programma WM

EM-9350 XLine (met wielkap) - met LCD display

Aut. ingave van afstand en diameter + aut. elektrische rem + stop op de plaats voor gewichten en aanduiding via laser + LED verlichting aan de binnenzijde van het wiel

EM-9380 XLine (met wielkap) - monitor (in optie!)

EM-9380-C XLine (C = aut. opspanning) - monitor (in optie!)
Aut. ingave van afstand en diameter + aut. elektrische rem + stop op de plaats voor gewichten en aanduiding via laser + LED verlichting aan de binnenzijde van het wiel + gewichtenbesparend programma WM

Allen met:

- Hidden Weight en Shift Planes
- Centraalspanner met 4 conussen Ø 42-118,5 mm en quick-spanmoer - velgenpasser - gewichtentang - ijkgewicht

Voornaamste opties:

- houder voor kleefgewichten (Pro & Premium) - voetrem (Basic & Pro) - voetsteun - monitoren - breedtemeting via arm of Sonar

EM-9350 / 9380 (C)



EM9350



EM9380

LaserLine - EM-9550 reeks - LCD display

LaserLine - EM-9580 reeks - monitor

- EM-9550 → manuele wielopspanning
- EM-9550 C → elektrische wielopspanning
- EM-9580 → manuele wielopspanning
- EM-9580-C → elektrische wielopspanning
- EM-9580-C WiNut → elektrische wielopspanning - draadloos via Bluetooth®

- Aut. ingave van afstand en diameter (28") + aut. elektrische rem + stop op de plaats voor gewichten en aanduiding via laser + LED verlichting aan de binnenzijde van het wiel
- Zero Space plaatsbesparende wielkap - wielen tot 44"
- EM-9550 (C): digitaal verlicht data- en bedieningsdisplay met aanraaktechnologie
- EM-9580 reeks: 22" monitor + gewichtenbesparend programma WM
- Voornaamste opties: CLIP houder voor kleefgewichten - AWD Sonar meting van wielbreedte



Wielbalancers voor vrachtwagen- en autobuswielen.



- ET-66-MAN → handaangedreven (opspanningen in optie!)
- ET-66-MOT → met elektrische motor (opspanningen in optie!)

- Manuele data ingave - velgenpasser meegeleverd
- Pneumatische wiellift - 150 kg sterk
- Verplaatsbaar
- Opties: GTM basis opspanset of Haweka steropspanset - 12 V kit voor MAN versie (voor o.m. depannagewerk op locatie)

Type - 1x230 V			
ET-66-MAN en MOT	4-20"	12-28"	150

Type - 1x230 V			
EM-9550 - EM-9550 C	1,5-20"	11-35"	75
EM-9580 - EM-9580 C / WiNut	1,5-20"	11-35"	75

Type - 1x230 V			
EM-9780 C / WiNut	1,5-20"	11-32"	75
EM-9980 C / WiNut	1,5-20"	11-35"	75
EYE-LIGHT / WiNut	1,5-20"	1-35"	75

Algemeen: met 4 conussen Ø 42-118,5 mm - velgenpasser - gewichtentang - ijkgewicht

Bandenwisselaar voor moto's, scooters, go-carts, quads, tuinbouw, ...



Bike Line - BC 200 S

- Met vaste kolom waarop de afdrucker is gemonteerd
- Uitermate stabiel en krachtig voor behandeling van taaie banden
- Spanbereik: standaard 5"-23" - met ATV kit 6"-16"
- Beschikbaar in 3x230/400 of mono 230 V
- Adapter kit voor go-kart wielen inbegrepen
- Opties:
 - bandenblazer - hulpsupport voor afdrucker (patent) - rol voor gelijktijdig monteren van beide zijden onder 8" dikte (patent) - hulpstuk voor scooterwielen - hulpstuk voor crosswielen - kit voor quadwielen tussen 6" en 16" dikte - centreerconus voor quad wielen met middengat - ...

Nieuw



EM 9250 Basic Bike Line - geleverd met professionele set opspantoebehoren

TouchlessLine EM-9780 C

TouchlessLine EM-9980 C

DiagnosticLine EYE-LIGHT



Sluiten van de kap - de rest doet het toestel!

- Automatische registratie van alle velgmaten via laser - aut. rem + stop op de plaats voor gewichten + aanduiding via laser Pointer + LED verlichting op binnenzijde van het wiel
- Elektrische wielopspanning
- 22" monitor met aanraaktechnologie
- Gewichtenbesparend programma WM
- Zero Space plaatsbesparende kap
- Opties:
 - Diagnoseprogramma via laser voor de verticale velgslagmeting (Runout)
 - Dispenser voor kleefgewichten op rol

Sluiten van de kap - de rest doet het toestel!

- Automatische registratie van alle velgmaten via laser - aut. rem + stop op de plaats voor gewichten en aanduiding via laser Pointer + LED verlichting op binnenzijde van het wiel
- Elektrische wielopspanning
- 22" monitor met aanraaktechnologie
- Diagnoseprogramma via laser voor de verticale en laterale velgslagmeting (Runout)
- Gewichtenbesparend programma WM
- Zero Space plaatsbesparende kap

Sluiten van de kap - de rest doet het toestel!
Touchless beeldcreatie en opmeting via video en camera technologie.

- Automatische registratie van alle velgmaten via laser - aut. rem + stop op de plaats voor gewichten en aanduiding via laser Pointer + LED verlichting op binnenzijde van het wiel
- Elektrische wielopspanning
- 22" monitor met aanraaktechnologie
- Diagnoseprogramma via Laser voor de verticale en laterale velgslagmeting (Runout)
- Bandendiagnose: groefdiepte en loopvlakanalyse
- Gewichtenbesparend programma WM
- Zero Space plaatsbesparende kap

Remo Rapide - Contactloze Pre-Check wieluitlijner

Snel!

Een 100% doorrij Pre-Check wieluitlijner!

Stop vóór de R.E.M.O. Rapide → Pre-Check in 15 seconden.

Zonder enige tussenkomst - volledig contactloos.



Nieuw

- Inbegrepen: voertuigen "Smart database"
- Resultaat via kleuren: groen = OK / oranje = aandacht / rood = slecht
- Opties:

- R.I.K.: systeem om de staat van velgen te visualiseren en de beelden op te slaan en te koppelen aan de nummerplaat van het voertuig of naam van de eigenaar - laat toe om eventuele klachten van beschadigingen te weerleggen
- Drive on assistent: zijperspectief op beeld welke de techniek helpt bij het positioneren van het voertuig
- Smart Remote: ideaal bij de voorcontrole en gezeten in het voertuig - uiterst gebruiksvriendelijk via speciale grafieken

S 45 - S 45 GP

S45 - S 45 GP

- Zijdelings pivoterende kolom
Pneumatisch bediend via voetpedaal
- Bediening monterarm: pneumatisch
- Montagekop op een snelkoppelsysteem
- Spantafel met 4 klauwen, 2 cilinders en 2 snelheden
- Sterke afdrucker
Met pneumatische dubbel werkende cilinder (31 kN)
- Extra beschermstukken voor monterkop, klauwen en afdrucker
- Bandijzer + PVC beschermstuk, filter, drukregelaar en oliër

S 45 GP

- Met opblaashulp voor Tubeless banden
Drukmanometer + drukaflaatknop + kastje voor onderdelen

Voornaamste toebehoren:

- PT 250: 3de hand hulpset
- AR24: adapters om buitenspanbereik met 4" uit te breiden
- AR69: adapters om buitenspanbereik met 4" te reduceren
- CRU: universeel snelwisselsysteem voor montagekoppen
- TPS/CRU: montagekop voor convex velgen
- TPA/CRU: monterkop uit kunststof
- BPC: hieldruklem
- SR80: via voetpedaalpneumatisch bediende bandenlift



Type	Volt				
S 45 - 2 snelheden	1x230	1100 mm - 43,5"	350 mm - 14"	13" - 25"	11" - 22"
S 48 TOP - 2 snelheden	1x230	1180 mm - 46,5"	350 mm - 14,5"	12" - 24"	14" - 27"

S 48 TOP - Topmachine - uiterst compleet - 2 snelheden.



- Zijdelings pneumatisch pivoterende kolom
- In de hoogte verstelbare draaitafel (patent)
- Bediening horizontale monterarm: pneumatisch of manueel
- 3de hand hulpset PT340 (patent)
- Tubeless opblaassysteem via voetpedaal
- Afdrucker verstelbaar in 3 posities
- Vaste bandenblazer met opbergvak
- Extra beschermstukken voor monterkop en de klauwen
- Bandijzer + PVC beschermstuk, filter, drukregelaar en oliër

Voornaamste toebehoren:

- GT40: opblaashulp voor Tubeless banden
- SR80: pneumatische wiellift met pedaalbediening
- 8-11100120: scharnierende velgklem
- MPG: hieldruklem in Alu
- Monterkoppen, ...

Automaat - functioneert **zonder** bandijzer

Hydraulisch - Pure doch minitieuw doseerbare kracht!

UNIEK!

Met "pivoterende, drie-in-één gereedschappenset" van het "Revolvertype"

S 300

- Coördineert en stuurt de verschillende functies en maakt diagnosecontroles mogelijk

S 300 M met mini computer

- Met 7" LCD Touch Screen monitor welke gebruiksfuncties en videos visualiseert.
Met camera welke voor toezicht zorgt op de onderzijde van het wiel tijdens het de- en monteren
- Met TPMS set voor controle en service van elektronische druksensoren + signalering van de profieldiepte van de band

S 300 M PLUS

- Met temperatuursonde.
Voorkomt montageschade, het gevolg van te lage temperatuur van de band

S 300 M TOP

- Bevat bovenop een elektronische bandenblazer

Voornaamste toebehoren:

- KOF50: afstandsring voor omgekeerde velgen
- SR300: pneumatische wiellift - 100 kg sterk
- GT300: hulpset voor opblazen van Tubeless banden
- FRF: spanplaat voor omgekeerde velgen
- MMFC: boutenset in combinatie met FRF spanplaat
- KRS300: kit voor Bridgestone en Continental banden



Type	Volt			
S 300 - 2 snelheden	1x230	1250 mm - 40,0"	420 mm - 16,5"	12-34"
S 1000 Evolutione - 2 snelheden	1x230	1250 mm - 40,0"	420 mm - 16,5"	12-34"

Automaat - functioneert **zonder** bandijzer

Hydraulisch - Pure doch minitieuw doseerbare kracht!

UNIEK! Met "pivoterende, drie-in-één gereedschappenset" van het "Revolvertype"

Nieuw

Drie-in één gereedschappenset voor de- en montage + het losmaken van de hielen

Base	Wiellift + hieldrukker
Visual	Wiellift + hieldrukker + camera
Plus	Wiellift + hieldrukker + camera + Inflatron
Top	Wiellift + hieldrukker + camera + Inflatron + TPM(S)-02 + temperatuurmeting + groefdieptemeting



S 52



- Elektrohydraulisch - voor baanvoertuigen
- Voorzien van 2 hieldrukrollen met de- en montagefunctie + gebogen bek voor het demonteren van wielen met binnenband
- Met bevestigingsconussen en flenzen voor wielen 14,5-17,5" en 19,5-24,5" - opspanning via middengat van de velg d.m.v. een vleugelmoer
- Bediening gemonteerd op het toestel
- Met bandijzer, hielklem en instructie CD

Voornaamste toebehoren:

- BBD: hieldrukrol
- AUC: zelfcentrerende klem voor wielen zonder middengat.
- GVA/R: quick spanmoer
- PL: hielklem voor Alu wielen
- ...

Type	Volt				
S 52	3x230 of 400	1400 mm	695 mm	14,5"- 24,5"	1200
S 53	3x230 of 400	1600 mm	780 mm	14"- 26"	1200
S 54 - S 54A	3x230 of 400	2300 mm	1065 mm	14"- 46" (56")	1600

S 53



- Elektrohydraulisch - voor bus-, vracht- en semi industriewielen
- Universele zelfcentrerende spankop met 2 draairichtingen
- L/R beweging van de slede: hydraulisch
- Gereedschappenarm: manuele bediening
- Met draagbare bediening
- Met band- en ringijzer, hielklem en instructie CD

Voornaamste toebehoren:

- MV: 2 hielklemmen voor meerdelige velgen
- PL: hielklem voor Alu wielen
- RT: monteerror voor Tubeless banden (bus- en vrachtwagens)
- GL: klemmen met beschermstukken voor Alu wielen
- LG: hielgeleiderarm
- ...

S 54 - S 54A



- Elektrohydraulisch - voor baan-, landbouw- en werfvoertuigen
- Universele zelfcentrerende spankop met 2 draairichtingen
- L/R beweging van de slede: hydraulisch (S54 - S 54A)
- Gereedschappenarm: S 54 manuele bediening
- Gereedschappenarm: S 54A hydraulische bediening
- Met draagbare bediening
- Met band- en ringijzer, hielklem, hielgeleiderarm en instructie CD

Voornaamste toebehoren:

- MV: 2 hielklemmen voor meerdelige velgen
- PL: hielklem voor Alu wielen
- RT: monteerror voor Tubeless banden (bus- en vrachtwagens)
- GL: klemmen met beschermstukken voor Alu wielen
- PA: verlengstukken tot 56"
- DPI2: pneumatische hieldrukker voor landbouwwielen
- ...

Bandenwisselaars voor baan-, landbouw en werfvoertuigen



S 55A

S 55 - S 55A

- Elektrohydraulisch
- Voor baan-, landbouw- en werfvoertuigen
- L/R beweging van de slede: hydraulisch (S55 - S 55A)

S 55: 1 draaisnelheid

- Gereedschappenarm manueel bediend

S 55A: 2 draaisnelheden

- Gereedschappenarm hydraulisch bediend
- Universele zelfcentrerende spankop met 2 draairichtingen
- Met draagbare bediening
- Met band- en ringijzer, hielklem, hielgeleiderarm en verlengstukken tot 56"

Voornaamste toebehoren:

- MV: 2 hielklemmen voor meerdelige velgen
- ACL: beschermringen voor Alu velgen
- PL: hielklem voor Alu wielen
- RT: monteerror voor Tubeless banden (bus- en vrachtwagens)
- Kit Radio: draadloze afstandsbediening
- P4P: 4-punts verlengstukken voor ringvelgen
- DPI2: pneumatische hieldrukker voor landbouwwielen
- ...

Type	Volt				
S 55 - S 55A	3x230 of 400	2500 mm	1220 mm	14" - 56"	1300
S 560	3x230 of 400	2600 mm	1500 mm	14"- 46" (56")	1700

Bandenwisselaars voor baan-, landbouw en werfvoertuigen



S 560 - Heavy Duty

- Elektrohydraulisch - voor bus-, vracht- en industriewielen
- Universele zelfcentrerende spankop met 2 draairichtingen en 2 draaisnelheden
- L/R beweging van de slede + de gereedschappenarm: hydraulisch en simultaan - 2 snelheden
- Draaibeweging van de gereedschappen: hydraulisch.
- Met draagbare bediening
- Met band- en ringijzer, hielklem en hielgeleiderarm

Voornaamste toebehoren:

- MV: 2 hielklemmen voor meerdelige velgen
- PL: hielklem voor Alu wielen
- RTB: monteerror voor Tubeless banden (bus- en vrachtwagens)
- GL: klemmen met beschermstukken voor Alu wielen
- PA: verlengstukken tot 56"
- RC433: draadloze afstandsbediening
- ...

S 62 E - met wielkap en asblokkering via voetpedaal

S 62 E - met wielkap en asblokkering via voetpedaal

- Geautomatiseerde registratie van interne afstand en velgdiameter via inleesarm met klem voor kleefgewichten. Manuele ingave mogelijk tot 35"
- Met heldere digitale LED display
- 11 balanceerprogramma's waaronder Alu, moto, Hidden Weight verbergen van gewichten bij spaakwielen, Shift Plane verplaatsen wielgewichten, optimalisatie velg/ band combinatie, ...
- Start bij sluiten wielkap en automatische stop na meting
- Centaalspanner met 4 conussen en quick-spanmoer - velgenpasser - gewichtentang - ijkgewicht

Voornaamste toebehoren:

- Opties: opspantoebehoren - ES-6 meetarm voor wielbreedte - ELO wiellift - PL50 vloersteun - ...



Type	Volt					
S 62 E	1x230	1,5-20"	10-28"	600 mm	1117 mm	75
S 63E - S 63EC	1x230	1,5-20"	35"	600 mm	1117 mm	75
S 65E - S 65EC	1x230	1,5-20"	35"	600 mm	1117mm	75

S 63E - S63EC



- Met digitale display
- Start via wielkap - automatische stop na meting
- Wielkap voor wielen tot 44" Ø
- Verberging gewichten achter spaken en optimalisatie van de positie velg/ band
- Automatische registratie van binnen- en buitenmaten
- Onbalanszone verlicht via LED en positie van het gewicht via laserstraal
- S 63EC: met automatische wielopspanning

Voornaamste toebehoren:

- Opties: opspantoebehoren - wiellift - sensor voor wielbreedte - ...

S 65E - S 65EC



- Met monitor 19"
- Start via wielkap - automatische stop na meting
- Wielkap voor wielen tot 44" Ø
- Verberging gewichten achter spaken en optimalisatie van de positie velg/ band
- Automatische registratie van binnen- en buitenmaten
- Onbalanszone verlicht via LED en positie van het gewicht via laserstraal
- S 65EC: met automatische wielopspanning

Voornaamste toebehoren:

- Opties: opspantoebehoren - wiellift - 22" monitor - sensor voor wielbreedte - ...

S 75 - met automatische registratie van de wielmaten S 75 C + automatische wielopspanning

- **Wide-screen monitor:** oriënteerbare 19" breedbeeld kleurenmonitor met grafische gebruikersondersteuning
- **Sonar Sensor / ES-7:** zorgt voor automatische meting en registratie van afstand en diameter. De ES-7sensor registreert de wielbreedte
- De meting start geautomatiseerd via een QP programma
- **Laser Pointer:** duidt de plaats van het binnenste kleefgewicht aan
- **Automatische wielpositionering:** bij einde van de meetloop op de onbalanspositie en LED verlichting op binnenzijde van de velg
- 11 balanceerprogramma's waaronder Alu, moto, Hidden Weight verbergen van gewichten bij spaakwielen, Shift Plane verplaatsen wielgewichten, optimalisatie velg/ band combinatie, ...
- Centaalspanner met 4 conussen en spanmoer - velgenpasser - gewichtentang - ijkgewicht

Voornaamste toebehoren:

- Opties: opspantoebehoren - ELO wiellift - WR gewichten reductieprogramma - ...



Type	Volt					
S 75C	1x230	1,5-20"	10-28"	600 mm	1118 mm	75
S 680 - S 680E	1x230	1,5-20"	28"	1320 mm	800 mm	200

Wielbalancers voor vrachtwagen- en autobuswielen.



S 680 handaangedreven (opspanningen in optie!)

S 680E met elektrische motor (opspanningen in optie!)

- Manuele data ingave - velgenpasser meegeleverd
- Pneumatische wiellift - 150 kg sterk
- Verplaatsbaar
- Opties: opspantoebehoren van Sice of Haweka voor bestelwagens, vrachtwagens of combinatie van beiden. - 12 V kit voor S 680 versie (voor o.m. depannagewerk op locatie)

Type	Volt			
ET-66-MAN en MOT	1x230	4-20"	12-28"	150

B100N - B100 met wielkap

- Manuele wielopspanning
- LED display - overzichtelijk en intuïtief
- 2D Sape: semi-automatische registratie van interne afstand (offset) en velgdiameter
Handmatige ingave van de velgbreedte
- Splitprogramma voor verbergen van kleefgewichten bij spaakwielen
- Pedaal voor asblokkering en meetarm met gewichtenklem
- Start B100N: manueel en automatische stop na meting
Start B100: via sluiten van de wielkap en automatische stop na meting
- Centraalspanner met 3 conussen Ø 43-116 mm en quick-spanmoer - velgenpasser - gewichtentang
- Opties: opspantoebehoren



Type JBC	Volt				
B100N-B100	1x230	76-508 mm	* 8-32" / ** 8-25"	960 mm	70
B300S-B300L-B300P	1x230	76-508 mm	* 8-32" / ** 8-25"	1050 mm	70
B400L	1x230	76-508 mm	* 8-32" / ** 8-25"	1050 mm	70

* Bij manuele data ingave. ** Bij 2D Sape data ingave

B300S - B300L - B300P



- B300S:** manuele wielopspanning - centraalspanner en quick-spanmoer
B300L: met easyWeight = markeert de plaats voor het interne gewicht via een Laser Punt
B300P: met easyWeight + Power Clamp = elektro-mechanische wielopspanning en rem
- LED display - geïntegreerd in de gewichtenkast
 - 2D Sape: semi-automatische registratie van interne afstand (offset) en velgdiameter
Smart Sonar: automatische registratie van de velgbreedte
 - Splitprogramma voor verbergen van kleefgewichten bij spaakwielen
 - Pedaal voor asblokkering en meetarm met gewichtenklem
 - Start: via sluiten van de wielkap en automatische stop na meting
 - Individueel gebruikersprogramma - voor 4 personen
 - Met 3 conussen Ø 43-116 mm - velgenpasser - gewichtentang
 - Opties: opspantoebehoren

B400L



- 19" TFT monitor en grafische beeldtechnologie
- Manuele wielopspanning
- 2D Sape: semi-automatische registratie van interne afstand (offset) en velgdiameter
Smart Sonar: automatische registratie van de velgbreedte
- easyWeight: markeert de plaats van het interne gewicht
- Splitprogramma voor verbergen van kleefgewichten bij spaakwielen
- Pedaal voor asblokkering en meetarm met gewichtenklem
- Start: via sluiten van de wielkap en automatische stop na meting
- Individueel gebruikersprogramma - voor 4 personen
- Centraalspanner met 3 conussen Ø 43-116 mm en quick-spanmoer - velgenpasser - gewichtentang
- Opties: opspantoebehoren

B500L - B500P

- B500L:** manuele opspanning - centraalspanner en quick-spanmoer
B500P: met easyWeight + Power Clamp = elektro-mechanische wielopspanning en rem
- LED display op ergonomische werkhoogte
 - 2D Sape: semi-automatische registratie van interne afstand (offset) en velgdiameter
Smart Sonar: automatische registratie van de velgbreedte
 - easyWeight: markeert de plaats van het interne gewicht
 - Splitprogramma voor verbergen van kleefgewichten bij spaakwielen
 - Pedaal voor asblokkering en meetarm met gewichtenklem
 - Start: via sluiten van de wielkap en automatische stop na meting
 - Individueel gebruikersprogramma - voor 4 personen
 - Met 3 conussen Ø 43-116 mm - velgenpasser - gewichtentang
 - Opties: opspantoebehoren



Type JBC	Volt				
B500L-B500P	1x230	76-508 mm	* 8-32" / ** 8-25"	1050 mm	70
B600L-B600P	1x230	76-508 mm	* 8-32" / ** 8-25"	1050 mm	70

* Bij manuele data ingave. ** Bij 2D Sape data ingave

B600L - B600P

- B600L:** manuele opspanning - centraalspanner en quick-spanmoer
B600P: met easyWeight + Power Clamp = elektro-mechanische wielopspanning + elektro-mechanische rem en stop in de onbalanspositie
- Touchscreen monitor en grafische beeldtechnologie
 - 2D Sape: semi-automatische registratie van interne afstand (offset) en velgdiameter
Smart Sonar: automatische registratie van de velgbreedte
 - easyWeight: markeert de plaats van het interne gewicht
 - Splitprogramma voor verbergen van kleefgewichten bij spaakwielen
 - Pedaal voor asblokkering en meetarm met gewichtenklem
 - Start: via sluiten van de wielkap en automatische stop na meting
 - Individueel gebruikersprogramma - voor 9 personen
 - Met 3 conussen Ø 43-116 mm - velgenpasser - gewichtentang
 - Opties: opspantoebehoren



B800P

Met volautomatische scanning van de velg:

- Contactloze herkenning van het velgprofiel
- Positie en aantal spaken (Split)
- Automatische keuze van het balanceerprogramma en onbalanspositie
- Automatische opname van velgdiameter en breedte - afstand velg/toestel (offset)

B800-P - volautomatisch

Dus opspannen en kap sluiten! De rest doet het toestel!

- 19" Touchscreen met grafische beeldtechnologie
- Rim Scanner: contactloze detectie van de afstand velg/ toestel (offset) - wioldiameter - bepaalt de balanceermethode, type gewicht en de positie
- Smart Sonar: automatische registratie van de velgbreedte
- Power Clamp: elektro-mechanische wielopspanning - met 3 conussen Ø 43-116 mm
- easyWeight: markeert de plaats voor het gewicht via laserPoint
- Split: programma voor verbergen van kleefgewichten bij spaakwielen
- Start via sluiten wielkap - stop in positie - elektrische wielblokkering
- Velgverlichting - Velgenpasser - gewichtentang
- Opties: opspantoebehoren - printer



76-508 mm	* 8-32" / ** 14-26"	1050 mm	70

* Bij manuele data-ingave . ** Bij automatische/Smart-Sonar registratie

Voor vrachtwagens - autobussen - ...



2 - 20"	8-26"	
650 mm	1300 mm	250

BF 9200 kenmerken: (230V)

- Handmatige lancering.
- Manuele hoogteverstelling van de as
- Arm voor meting van interne afstand en velgdiameter + klem voor kleefgewichten
- Automatische stop na meting
- Verplaatsbaar
- Optie: 12V batterijkit voor gebruik op locatie

Algemeen

- Meetsnelheid: <100 t/min
- Splitprogramma voor verbergen gewichten bij spaakwielen
- Centraalopspanning met 3 conussen Ø 120-286,5 mm - afstandsring - gewichtentang
- Opties: opspantoebehoren



BF 9250 kenmerken:

- Met elektrische 230 V aandrijfmotor
- Arm voor meting van interne afstand en velgdiameter + klem voor kleefgewichten
- Elektronische rem houdt het wiel in de gewenste positie
- Pneumatische wiellift + houders voor conussen, ...
- Wielkap + 16 opbergvakken voor wielgewichten

Visualiner JCB-Prism 42 - combinatie CCD & 3D

JCB-PRISM-42/Elite → technologie met 2 camera's en Bluetooth®

- Pro42 software
- Gesloten mobiel opbergmeubel - A4 kleurenprinter
- Set van 2 voorwieldoelen en 2 POD's met velgklemmen 11"-22" in magnesium (optie tot 26")
- 19" grote monitor
- Lange gebruiksduur dankzij Lithium-ion batterijen
- Stuurwielhouder en rempedaalknecht
- Voertuiggegevens met inbegrip van de wagenhoogte en afstelbeelden
- Met "rolling Run-Out" software
- Zonder opkrikken: meting via voor- en achterwaartse beweging van het voertuig
- Meting van positie voor- en achteras/wielbasis (asverzet)



3D Visualiner



3D Visualiner → met kantelende camera's op vaste hoogte JBC-3D/ELS

- VODI™ leidt de techniek door de procedure
- PRO32 software: werkprocedure op scherm - diagnose-info voor techniek
- Permanente meting sponing + camber + caster in live weergave
- Opbergmeubel aan de camerakolom
- 19" grote monitor
- 3D data-scherm toont alle belangrijke gegevens
- Stuurwielhouder en rempedaalknecht
- 4 doelen en 4 AC100 universele velgklemmen 11" tot 22" (optie tot 26 ")
- Volledige voertuigen database (OEM gegevens) en afstelbeelden.

3D Visualiner



3D Visualiner X-CEL → met nieuwe generatie hoogresolutie mini wioldoelen

JBC-3D/LITE/X-CEL → camera's op 1,2 m vaste hoogte
JBC-3D/LITE/X-CEL/L → met cameralift tot 2m

- VODI™ leidt de techniek door de procedure
- PRO32 software: werkprocedure op scherm - diagnose-info voor techniek
- Permanente meting sponing + camber + caster in live weergave.
- Opbergmeubel aan de camerakolom
- 19" grote monitor
- 3D data-scherm toont alle belangrijke gegevens
- Stuurwielhouder en rempedaalknecht
- 4 doelen en 4 AC100 universele velgklemmen 11" tot 22" (optie tot 26 ")
- Volledige voertuigen database (OEM gegevens) en afstelbeelden.

JBC-V2200 AC100 - zonder of met cameralift.



JBC-V2200

- VODI™ leidt de techniek door de procedure
- PR042 software: hoge productiviteit dankzij een hoog resolutie programma gebaseerd op icon technologie
- Permanente meting sporing + camber + caster + maximale wieluitslag in live weergave
- Dwarsbalk met 2 XD hoog resolutie camera's
- Vlakke wieldoelen - zuinig met plaats en bijzonder licht
- Universele velgklemmen (AC100) 11" tot 22" (optie tot 26")
- Gesloten, mobiel opbergmeubel, 22" flat-screen monitor, stuurwielhouder en rempedaalknecht
- Volledige voertuigen database (OEM gegevens) en afstelbeelden

JBC-V2300 - naar keuze met AC100 of AC400 wielklemmen - zonder of met cameralift.



JBC-V2300

- VODI™ leidt de techniek door de procedure
- PR042 software: hoge productiviteit dankzij een hoog resolutie programma gebaseerd op icon technologie
- Permanente meting sporing + camber + caster + maximale wieluitslag + rolstraal + diagonaalmeting in live weergave
- Dwarsbalk met 2 XD hoog resolutie camera's
- Vlakke wieldoelen - zuinig met plaats en bijzonder licht
- AC100 velgklemmen 11" tot 22" (optie tot 26")
- AC400 zelfcenterende snelklemmende bandklemmen 19" tot 39"
- Gesloten, mobiel opbergmeubel, 22" flat-screen monitor, stuurwielhouder en rempedaalknecht
- Volledige voertuigen database (OEM gegevens) en afstelbeelden

JBC-V3400 naar keuze met AC100 of AC400 wielklemmen met aparte cameratoren/cameraliften doorrijversie.



JBC-V3400

Kenmerken van het JBC-2300 type +

- Geen vaste verbinding tussen de cameratoren
- Draadloze communicatie en flexibiliteit in opstelling
- De camera's volgen geautomatiseerd de hoogtepositie van het voertuig (patent)
- Continue calibratie via de 3de camera set tussen de torens
- Hoeft geen vaste plaats - verplaatsbaar via wielschotels (optie)



AC400 bandklemmen:

- Stabiel klemsysteem en gelimiteerde spankracht
- Montage op de band zonder contact met de velg
- Ergonomische hendel - makkelijk en snel in het gebruik
- Uit duurzaam en licht magnesium
- Spanbereik 19" tot 39"

V1200 - met draadloze WiFi® technologie



Geen verbindingkabels

- Zonder opkrikken: opmeting via extra korte voor- en achterwaartse beweging van het voertuig
- Op elk voorwiel wordt een referentiedoel geplaatst, op elk achterwiel een camera
- Krachtige lithium-ion batterijen in de cameras garanderen een lange werktijd
- Meting van uitspoor in de bocht zonder dure elektronische draaitafels
- Meting van een Smart t/m een verlengde bestelwagen (wielafstanden van 1,75-4,50 m)
- Database direct van automobiefabrikanten - maximaal compleet en correct en tevens in gebruik bij de Belgische technische controle
- Velgklemmen 11-22" (tot 26" - optie)
- Meten van voertuigafmetingen zonder extra handelingen
- Automatische update van voertuiggegevens wanneer verbonden met WiFi®
- Gebruikseenvoud: eigen aan John Bean technologie alsook beeldanimatie
- Kan tevens mobiel ingezet worden

JBC-V1200

Nieuw



Hefbruggen voor wieluitlijning



4-palenhefbruggen

Stertil-Koni - ATH - Corghi - Beissbarth



Schaarhefbruggen - dubbele schaar

Omer KAR reeks



Schaarhefbruggen - enkele schaar

Stertil-Koni - ATH - Omer - Corghi - Beissbarth



Tweelinghefbruggen

Autop-Stenhøj

Zuigercompressoren



CLASSIC reeks - 2 traps - 4 t/m 10 PK

- Uitgerust met hoogwaardige Josval cilinderkoppen
- Gietijzeren cilinderkop met grote koelribben - kleppenset uit roestvrijstaal - drijfstenen met naaldlagers - gereduceerd toerental -
- Rendement: 83% van het aanzuigvolume volgens ISO 1217!
- Werkdruk 10 of 15 bar
- 7,5 & 10 PK beschikbaar met sterddriehoek starthulp

Geluidgedempte zuigercompressoren



4uattro reeks - 2 traps - 3 t/m 10 PK

- Uitgerust met hoogwaardige Josval Classic cilinderkoppen
- Gietijzeren cilinderkop met grote koelribben - kleppenset uit roestvrijstaal - drijfstenen met naaldlagers - gereduceerd toerental -
- Geluidsniveau: 65-70 dB(A)
- Werkdruk 10 bar
- Modellen zonder of met horizontale tank (150 - 270 - 500 l)
- EDS: met persluchtdroger gemonteerd op de tank (5,5 - 7,5 - 10 PK)

Schroefcompressoren



Practiko - in fabriek grondig geteste units - aansluiten en starten! Het resultaat van 30 jaar ervaring met schroefcompressoren

- Gereduceerd toerental - geluidsniveau slechts 80-82 dB(A)
- Ruim gamma: 5,5 t/m 15 PK
- Werkdruk 10 bar
- Modellen zonder of met horizontale tank (270 - 500 l)
- EDS: met persluchtdroger gemonteerd op de tank

Eveneens van Josval

- Persluchtdrogers
- Verticale tanks.
- Voor-, na-, en actiefkoolfilters
- Mobiele werfcompressoren met Honda benzine- of Lombardini dieselmotor
- Mobiele zuigercompressoren

www.compresoresjosval.com

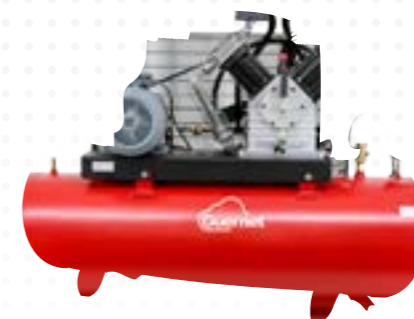
Standard reeks



2 cilinders - 1 of 2 traps - 3 t/m 10 PK

- Vanaf 3 Pk - met gietijzeren cilinderkoppen
- Werkdruk 10 bar
- Tank afhankelijk van het type - 100 t/m 500 l
- 7,5 & 10 PK beschikbaar met sterddriehoek starthulp

Industrie reeks



2 cilinders - 1 of 2 traps - 2 t/m 20 PK

- Uitgerust met gietijzeren cilinderkoppen en grote koelribben - verstevigde drijfstenen - laag toerental ≤1000 t/min - ..
- Werkdruk 10 of 13 bar
- 4V types met 4 cilinders in V opstelling (10, 15 en 20 PK)
- Vanaf 7,5 PK beschikbaar met sterddriehoek starthulp

Pro Dry reeks



Geluidgedempte zuigertypes + koeldroger

- Geluidgedempt 68 of 69 dB(A)
- Werkdruk 11 of 13 bar
- 7,5 of 10 PK met sterddriehoek starthulp

Duitsdegelijke schroefcompressoren van



C-serie 5,5 t/m 20 PK.



Foto 5,5 / 7,5 PK model

Direct gekoppeld - geluidsarm

- C...L: compressorblok met motor
- C...LR: op tank 90-270 l
- C...LRD: op tank + koeldroger
- 10 of 13 bar

C-serie - met frequentiesturing.



Variabel debiet - spaart energie

Geluidgedempt

- C...LF: compressorblok met motor
- C...LFR: op tank 90-270 l
- C...LFRD: op tank + koeldroger
- 8, 10 of 13 bar

C-serie - 5,5 t/m 30 PK.



Foto 5,5 / 7,5 PK model

Riemaandrijving

Supergeluidgedempt

- C...: compressorblok met motor
- C...D: met koeldroger
- 8, 10 of 13 bar

Autonome perslucht- en/of elektriciteitsproductie



Perslucht - zuigercompressor - diesel of benzine

- Stationair + tank
- Mobiel + tank
- Op frame

Nieuw!

Versies met hoogrendement schroefcompressoren.

Autonome perslucht- en/of elektriciteitsproductie



Perslucht- en/of elektriciteit - zuigercompressor - diesel of benzine

- Benzine:
- stationair + tank / mobiel + tank / op frame
- Diesel:
- stationair + tank / mobiel + tank
 - in kast + tank + oprollers
 - in kast geluidgedempt + tank + oprollers

Stikstofgeneratoren - Serie Nexus



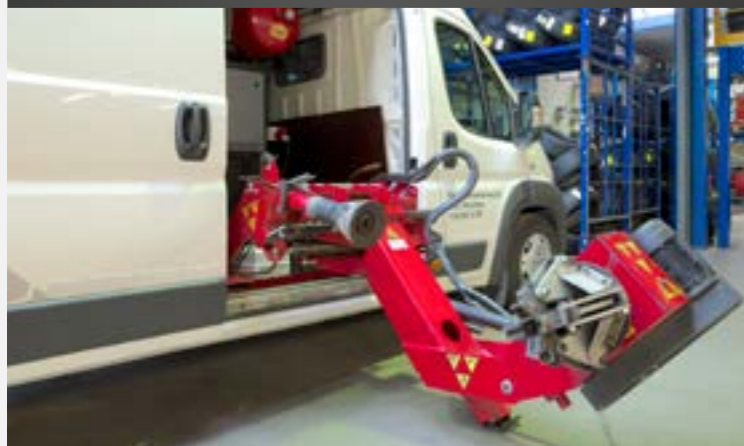
Nieuw

Nieuwe generatie!

- Uitgebreid gamma verrijdbare stikstofgeneratoren
- Voor personen- en vrachtwagens t/m industriële voertuigen
- Debiten vanaf 70 tot 580 l/ min
- Nexus N2 voor personenwagens
Nexus N6 tot bestelwagens
Nexus N9 vrachtwagens en industriële voertuigen
- Alle Nexus generatoren zijn eveneens beschikbaar met 4 ingebouwde bandenblazers waardoor gelijktijdig oppompen van 4 banden mogelijk is



Tyrebox - Voor mobiele bandenservice



Lombardini diesel motor Watergekoeld

Honda benzine motor Luchtgekoeld

Productie van:

Perslucht 10/12 bar.
Elektriciteit 230V mono + 400 V Tri

- Velgen 13" t/m 26"
- Wioldiameter 1300 mm
- Wielbreedte 600 mm



Veiligheids bandenkooien



Maximaal veilig!

Met dubbelwandige gedecentreerde gaswand
Reduceert de luchtverplaatsing tot onveilig en houdt brokstukken binnen de kooi

Modellen:

- Voor 1 vrachtwagenband - 1500 x 800 x H1250 mm of H1800 mm.
- Voor 2 vrachtwagenbanden - 1500 x 1000 x H1800 mm
- Voor wielen burgerlijke bouwkunde - 2330 x 1400 x H2400 mm

Wieluitlijner voor vrachtwagens en bussen



Laser uitlijnsysteem HD-30 EasyTouch van Koch



Foto toont de configuratie voor radarafstelling.



Hoekmeter.



Universele wielklem. Ook voor Alu velgen.

Van personen- tot vrachtwagens Voor bussen en opleggers

- Alle metingen gebeuren in rijklare toestand
- Liften van het wiel is niet nodig
- Nieuwsoortige wielklem - voor elk type velg
- Bijzonder handig bij voertuigen met meerdere assen
- Nieuw type hoekmeter welke het opmeten van naloop, wielvlucht en dwarshelling makkelijk maakt
- 360° draaibare sensoren en moderne Laser batterijtechniek
- Snelle meting van:
 - individueel spoor + wielvlucht + naloop dwarshelling + middenpositie van het stuurhuis
- Opmeting na velgslagcompensatie eveneens mogelijk
- Snel: alle metingen van de vooras in minder dan 10 min - opstelling inbegrepen
- Meer dan 50 praktijkervaring resulteert in een logische en gebruiksvriendelijke functionering
- Opmerkelijk gunstige prijs- kwaliteitsverhouding

Schitterend - gepolijst - efficiënt - ...

Wulkan wielwassers

- **Werkprincipe:** wielen worden gebombardeerd met granulaatkorrels en doelgericht aangestruild met koud- of 50°C warmwater
- **Droging:** drogen via persluchtdruk - houdt de werkvloer droog
- **Veilig:** een mix van korrels, wasproduct en 4 bar waterdruk zorgt voor een krachtige, snelle en schadeloze reiniging.
- **Ook voor SUV en 4x4 wielen:** tot 60 kg zwaar - 36 cm breed en Ø 85 cm (4x4 modellen)

- **Duurzaam en compleet:**
 - » Uit roestvrijstaal
 - » Met dubbele geluidsdemping
 - » Met pneumatisch wiel-stabilisatiesysteem
 - » Uitgebreid programmeerbaar
- **Mobiel (optie):** maakt het toestel inzetbaar op meerdere locaties
- **Compleet:** met granulaatkorrels, Turbo wasproduct en vloermat
- **Bewezen resultaat:** uitgebreide referentielijst beschikbaar



Wulkan 360HP - warm



Wulkan 4x4HP - warm



Wulkan 500HP - warm
Vrachtwagens - autobussen
Met liftstelsysteem

Kleurkeuze:
egaal rood of blauw
design rood of blauw



Wulkan	mm	mm	KG	Warm kW	Totaal kW
200	135 - 305	560 - 800	60	-	6
300	135 - 305	560 - 800	60	-	6
300H	135 - 305	560 - 800	60	4	6
360P	135 - 360	560 - 800	60	-	6
360HP	135 - 360	560 - 800	60	4	6
4x4HP	135 - 360	560 - 800	60	4	6
500H	240 - 430	740 - 1200	150	4	7
500HP	240 - 490	740 - 1200	150	4	7

Gebruikers bevestigen het - eens Pasquin, altijd Pasquin!

Type	Cyl.1 - T	Cyl.2 - T	Cyl.3 - T	Cyl.4 - T	Cyl.5 - T	Min h mm	Max h mm	Model
P 102	30	15				175	461	draagbaar/ service
P 103	33	18	10			120	282	rolkrik
P 105	68	51	31	17	10	120	305	rolkrik
P 152 C	30	15				175	361	rolkrik/ service
P 182 C	30	18				150	307	rolkrik/ service
P 200	25					230	470	draagbaar/ service
P 250 C	25					230	470	rolkrik/ service
P 301	30					361	612	rolkrik/ hoog
P 302	50	30				220	415	rolkrik/ hoog
P 302 EX	80	50				222	410	rolkrik/ hoog
P 302 NV	50	25				220	420	rolkrik/ hoog
P 302 SC	50	30				220	415	rolkrik/ service
P 303 N	60	40	20			220	495	rolkrik/ hoog
P 303 NV	60	40	20			175	391	rolkrik
P 303 EB SC	60	40	20			175	391	rolkrik/ service
P 304 N	58	45	25	13		175	461	rolkrik
P 304 NV	58	45	26	13		175	461	rolkrik
P 304 NVB	50	34	21	11		150	390	rolkrik
P 304 B	50	34	21	11		150	390	rolkrik
P 304 S	58	45	25	13		230	640	rolkrik/ hoog
P 304 B SC	50	34	21	11		150	390	rolkrik/ service
P 305 NV	60	48	27	15	10	150	445	rolkrik
P 400	40	30				235	374	rolkrik
P 502	50	30				175	430	rolkrik/ service



- **Verlengstukken:** 100 mm bij P 250 C en P 200
50 mm + 100 mm bij andere modellen
- **Service:** voor depannagewerk - met kort frame en bedieningsstang
- **Opties:** verlengstukkenhouder - past op de bedieningsstang
- **PS:** perslucht max. 12 bar - te gebuiken op een stabiele vlakke vloer

Rolkrikken

Type AC-...	Hefcap. T	Min. hoogte mm	Max. hoogte mm	Quick Lift	Lengte frame mm
DK13HLQ	1,3	laag - 80	hoog - 740	x	660
DK20	2,0	laag - 80	500	-	660
DK20Q	2,0	laag - 80	500	x	660
DK20HLQ	2,0	laag - 80	hoog - 740	x	950
DK40Q	4,0	140	600		800
DK50HLQ	5,0	140	hoog - 975		950
DK60	6,0	140	600		800
DK100Q	10	150	585		800
DK120Q	12	150	585		800

- Opties voor DK:**
- dwarsbalk 1 T - verstelbaar tussen 745/1150 mm
 - zadelbeschermer uit kunststof
 - rubber wielen vanaf DK40Q
 - verhoogstuk 100 mm voor 2,0 T krikken
 - verhoogstuk 125 mm vanaf DK40Q



Rubberen wielen

1 T dwarsbalk

Zadelbeschermer

Brugkrikken



SD reeks

Type AC-...	Hefcap. T	Min/max h mm	Br. armen mm	Details	Br. frame mm
SD20L SD26L	2,0 / 2,6	180 + 250	780-1610	manueel	780-1180
SD20PHL SD26PHL	2,0 / 2,6	180 + 250	780-1610	perslucht	780-1180
SD20PHL-A SD26PHL-A	2,0 / 2,6	200 + 250	780-1500 automatisch	perslucht	780-1180
SD40PHL	4,0	230 + 250	780-1500	perslucht	780-1220

Opties voor SD 2,0 en 2,6 T:

- Kit voor persluchttoevoer HSD
- HSD-A voor automatische versie
- FSD1: tussenstukken 130 mm
- G52: rubberen tampons voor dito
- FSD5: zadel H-106/240 mm - met rubberen tampon

- FSD6: tussenstuk 32-92 mm voor armen
- FSD7: extra tussenstuk 60 mm
- G51: rubberen tampons voor dito
- FSD2/3: rubberen blokken h 40 of 80 mm

Opties voor SD 4,0 T:

- FW / FW1: zadels voor opname onder assen- of bouten
- FSD2/3: rubberen blokken h 40 of 80 mm

Type AC-...	Hefcap. T	Hefhoogte mm	Details	Br. frame type 1 - mm	Br. frame type 2 - mm
FL60-1 FL120-1 FL160-1 FL200-1	6 12 16 20	200	perslucht 1 hefzuiger	590-890	850-1150
FL60-2 FL120-2 FL160-2 FL200-2	6 12 16 20	200	perslucht 2 hefzuigers	590-890	850-1150

Opties voor FL:

- T5: dwarsbalk 15 T voor FL-2 versies
- LB: koppelstuk 2 hefzuigers FL-2 versies
- FW2 - US: V- of U- opname voor alle versies

- FG100/FG200: verhoging 100/200 mm voor alle versies
- VB1/ VB2: muursupport voor accessoires - 4 of 8 stukken



FL-1 reeks

FL-2 reeks

Putkrikken

Type AC-...	Hefcap. T	Hefhoogte mm	Details	Br. frame type 1 - mm	Br. frame type 2 - mm
GD100-1 GD150-1 GD200-1	10 15 20	800	perslucht 1 hefzuiger diep	590-890	850-1150
GD100-2 GD150-2 GD200-2	10 15 20	420	perslucht 2 hefzuigers ondiep	590-890	850-1150

Opties voor SD 2,0 en 2,6 T:

- TS: dwarsbalk 15 T voor GD-2 versies
- T6: dwarsbalk 13 T voor GD-1 versies
- LB: koppelstuk 2 hefzuigers GD-2 versies
- FW2: V- opname voor alle versies
- US: U- opname voor alle versies
- FG100/ FG200: verhoging 100/ 200 mm voor alle versies
- VB1/ VB2: muursupport voor accessoires - 4 of 8 stukken



GD-2 reeks

GD-1 reeks

Rolkrik voor heftrucks, tractors



FJ40

- Hefcapaciteit: 4,0 / 5,0 T
- Min. hoogte: 55 / 410 mm
- Max. hefhoogte: 455 / 730 mm

Werkplaatspersen



- Capaciteit: 16-100 T
- Leverbaar met beveiligingsset volgens recente CE reglementering

Wielheffer voor zware, grote wielen



WTA500

- Capaciteit: 500 kg
- Wielen: Ø 270-1300 mm
- Tussen de vloervorken past een CE pallet
- Optie: kraanarm (zie foto)

Wielheffer voor tractors, bulldozers, ...



- Capaciteit: 1,5 T
- Wielen: Ø 920-2300 mm

WT1500

Draagbare luchthydraulische krik



B25-2

- Capaciteit: 25 / 10 T
- Vlot transporteerbaar - ideaal voor werk op locatie
- Optie: wandsupport voor ophanging van de krik

Perslucht

COR-ERCO-25S



- Hefcapaciteit:2,5 T
- Min./max. hoogte:145-415 mm
- Bediening:via voetpedaal vast aan de hefbrug
- Rubberen blokken: ..4 st
- Opties:**
- Set van 2 opritten + 2 stopblokken (zie foto)
- Set van 4 opritten - 2 richtingen
- Set van 4 armen met opnametampons
- Set van 4 armverlengingen (voor lange voertuigen)

COR-ERCO-25TP



- Hefcapaciteit:2,5 T
- Min./max. hoogte:115-500 mm
- Bediening:via voetpedaal vast aan de hefbrug
- Rubberen blokken:4 st
- Opties:**
- Set van 4 armen met opnametampons

Elektrohydraulisch

Flex Lift 30 - verplaatsbaar



- Hefcapaciteit:3 T
- Min. / max. hoogte:100-960 mm
- Hef- en daalsnelheidca 21 sec
- Lengte opnameplaten:.....1450-2030 mm
.....via scharnierende op- en afritten
- Elektrisch:.....230 V - 1,5 kW
- Opties:**
- Opnameblokken - support voor pneumatische gereedschappen -
plafondschakelaar - magnetische schotel - gegalvaniseerde versie

Perslucht

HERK-K700-45 - extra snel - met 2-traps opritten!



- Hefcapaciteit:2,8 T
- Min. / max. hoogte:110-930 mm
- Bediening:voetset met 5,5 m aansluitslang
- Max. werkdruk:.....8 bar
- Inbegrepen:4 zwenkarmen - 4 rubberen blokken -
drukregelaar en manometer



Erco-25S hefbruggen met opritten/stopblokken + zwenkarmen bij Espace Pneus te Braine l'Alleud.



Elektrohydraulisch

COR-ERCO-500/ 505 reeks - opbouw of inbouw



- Hefcapaciteiten:500 types = 3 T / 505 types = 3,5 T
- Veilig:tweevoudig hydraulisch circuit (geen perslucht)
- Min. /max. hoogte:110-≥965 mm
- Spanning:3x400V of 3x230V of 1x230V
- Bedieningskast:vrijstaand (max. 2 m van hefbrug)
- 500 & 505 versies:opnamevlakken in de lengte uitschuifbaar
- 500 F & 505 F versies:opnamevlakken verlengbaar
.....via de scharnierende op- en afritten
- **Opties:**
- Extra slangen/kabels
- Opnameblokken:h 80 mm
- SUV voertuigen:speciale opnameset

Elektrohydraulisch

OMER-MIG30 - Snel - 1 m in slechts 20 sec!



- Hefcapaciteit:3 T
- Solide en veilig:2 hefzuigers -
individueel beveiligd
- Min./max. hoogte:100-1.000 mm
- Spanning:3x230/400V (1,5 kW)
- Vrijstaande bediening: ..met 4 m aansluiting
- Bescherming:Interpon coating
onder de verflaag
- Rubberen blokken:4 st
- **Opties:**
- Extra slangen/kabels: ...tot 8 m
- Verplaatsbaar:via wielenset
- Spanning:230V
- Extra bescherming:warm gegalvaniseerd.
- Spanning:3x230/400V (1,5 kW)

Remmen- en Eusama ophangingstesters / teststraten



Ophangingstester met FACE SHIFT

Nieuw

Noise detection via de ophangingstester: via een handmatige frequentieregeling (trillingsvariatie) zijn parasietgeluiden reproduceerbaar en makkelijker opspoorbaar (optie)



Referentielijst op aanvraag!



- Voor personen- en bestelwagens - remmen- en ophangingstester conform met BIVV/ Goca richtlijnen
- Eusama ophangingstester met FACE SHIFT naar Belgische richtlijnen
A type: testen tot 1.700 kg aslast
B type: met afdekplaten voor (doorrijzones) met zwaar verkeer
- Remmen- en ophangingsters - apart of gecombineerd als teststraat

- Ook voor het testen van 4x4's
- Met gesloten meubel, richtbare 32" monitor, PC en Windows®XP, kleurenprinter en klavier
- Reeds meerdere decennia, zowel in de Belgische keuringstations als in de garage - >450 referenties

Lichtenregelaars - personen- → vrachtwagens



Nieuw

CAP2100-W

- Mobiel - met 3 wielen - grijze kleur
- Uitlijning via laser
- Beeldscherm makkelijk en duidelijk afleesbaar
- Vlot heffen en dalen van het meetblok dankzij tegengewichten
- Richtbare gegradueerde kolom uit aluminium
- Voor personen-, bestel- en vrachtwagens

Opties:
uitlijnspiegel, rails, basis voor rails, voetrem, afdekkap, geleidingshendel

Gehomologeerd door het BIVV en conform het lastenboek van de Goca/ technische controle



- Meetsysteem → via elektronische camera
- Met kleuren aanraakscherm - lithium batterij - lader - NL taal - poort R 232 - ethernet - USB - blauwe kleur
- CAP2600-SWR-SB: past op LET vloerrails
CAP2900: past op LET PLA35 kolom

OEM - door automobiefabrikanten gehomologeerde toestellen



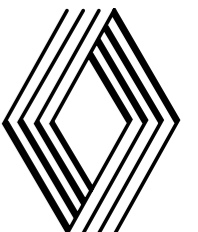
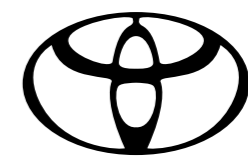
VOLVO

Traditie en innovatie.

Meer dan 110 jaar ervaring in het produceren van auto serviceuitrusting. Beissbarth serviceuitrusting is wereldwijd gehomologeerd (OEM: Original Equipment Manufacturer) en wordt aanbevolen door de grootste autofabrikanten.

Productengamma:

- 3D Wieluitlijners
- Remmen- en ophangingstesters
- Bandenwisselaars en balanceertoestellen
- AC servicetoestellen
- Hefbruggen



Rekken voor banden en wielen - prijsvoordelig en absoluut stabiel!



- Opslagcapaciteit: ca 36 personenwagenbanden per element van 1800 mm breedte met 4 niveau's
- Hoogte van de vakken: aanpasbaar via verplaatsbare dwarsliggers van het inhaaktype
- Standaardkleuren: staanders antraciet en lichtgrijs voor de liggers (andere kleuren op aanvraag/bestelling)



Inhaakmagazijnrekken-DIMAX-20

	Diepte cm	Breedte cm	Hoogte cm	Draagkracht per legbord
Beginelement	30	100	200	180KG
Aanbouwelement	30	100	200	180KG
Beginelement	40	100	200	160KG
Aanbouwelement	40	100	200	160KG
Beginelement	50	100	200	150KG
Aanbouwelement	50	100	200	150KG
Beginelement	60	100	200	130KG
Aanbouwelement	60	100	200	130KG
Beginelement	80	100	200	90KG
Aanbouwelement	80	100	200	90KG



Een tussenvloer verdubbelt uw beschikbare ruimte



In mekaar gelaste werkbanken - extra sterk en stabiel!



Met beuken bovenblad van 38 mm dik. Schuiflade(n) afsluitbaar en op lagers. Hoogte 89 cm - breedte 70 cm



Met metalen bovenblad. Schuiflade(n) afsluitbaar en op lagers. Hoogte 89 cm - breedte 70 cm

Garderobekasten - 2 of 3 delig



- Met hoedenplank, metalen stang en 2 kleerhaken uit kunststof
- Vlak afsluitende deuren - met cilinderslot
- Verluchting via perforaties in de deuren.
- Laklaag: poedercoating - lichtgrijs - RAL 7038

Schuifladenkast



- Met 7, 9 schuifladen op lagers
- Schuifverdelingen in vele varianten
- Schuifladen gedeeltelijk of 100% uittrekbaar

In alle veiligheid afzetten en afhalen van voertuigen voor en na de openingsuren!

Safety 24

Toestel bestaat uit 2 delen welke onafhankelijk van mekaar functioneren en apart beschikbaar zijn
 Bovendeel (2) met 6 laden en codepaneel
 Onderste deel (1) met documentenschuif en kluis



Uw klant deponeert zijn autosleutels, documenten, ... in de lade
 Bij het sluiten vallen deze in het kluisdeel



U bezorgt uw klant een code waarmee hij één lade kan openen waarin hij zijn sleutels, documenten, ... terugvindt



Slagmoersleutels - lichtgewicht - Composite - 1/2 & 3/4"



Slagmoersleutels JW-....	Vierkant & boutcapaciteit	Gewicht kg	Koppel Nm
JAI-0964 (composite)	1/2"	1,80	930
JAI-6202	1/2"	2,70	516
JAI-0966 (composite)	3/4"	3,10	1730
JAI-0803 (korte as)	1"- 41 mm	8,95	2445
JAI-1138L (lange as 6")	1"- 36 mm	8,30	2430



11 slagdoppen kort - 1/2"
S03A 4111S
 10-11-12-13-14-16-17-19-21-22-24



11 slagdoppen lang - 1/2"
S03AD 4111S
 10-11-12-13-14-16-17-19-21-22-24



Set slagmoersleutel op batterij
JEI-0004S
 Met lader, batterij, 4 slagdoppen en snoeren

Perslucht- en handgereedschappen - catalogus op aanvraag



10 slagdoppen - 3/4"
S03AD 6120S
 24-27-30-32-33-34-35-36-41-46 + toebehoren



3 slagdoppen met nylon bescherming
 1/2" - S03AD 4303S - kort
 1/2" - S18AD4103S - lang
 17-19-21
 7 slagdoppen met nylon bescherming
 1/2" - S03AD 4307S
 17-19-21-22-23-24-27 mm

Veerspanners garanderen veiligheid!

Voor Mc Pherson spiraalveren



Hercules 1.3

- Met 1 pneumatische cilinder
- Voor personen- en kleine bestelwagens
- Bij 6 bar: 735 kg werkkraft
 Bij 10 bar: 1200 kg werkkraft

Hercules 2.4

- Met 2 pneumatische cilinders
- Voor SUV's, terreinwagens, ...
- Bij 6 bar: 1470 kg werkkraft
 Bij 10 bar: 2400 kg werkkraft

Opties:

Universele plaat voor het blokkeren van het bovendeel
 Vloersteun (h 30 cm) en set wielen



Diverse systemen



Voor Mc Pherson - aandrijving via slagmoersleutel
 → max. toelaatbare kracht 180 Nm



Wishbone en Multilink ophangingen
 - aandrijving via slagmoersleutel



Momentsleutel - 1/2" - T21200N
 Aandraaikoppel: 40-200 Nm



Momentsleutel - 1" - T0898AN
 Aandraaikoppel: 140-980 - lengte 1.230 mm Nm

Batterijservice - 100% veilig voor de voertuigelektronica



Batterijladers
Laden, onderhoudspanning ...



Start-booster met Lithium batterij
Starten, behouden van het interne geheugen van een voertuig, als voeding voor elektrische toestellen, ...



Batterijtesters
Test batterijen, starters, alternatorcircuits ...



Krachtige gestabiliseerde voedingen
Behouden van het interne geheugen van een voertuig, laden ...

Voor vloeistof- en gelbatterijen



Boosters
Veilig starten - draagbaar of mobiel

Herstelling van vormschades (deuken) in lichtmetalen velgen



König - Junior S 145 00-CE

- Velgen 10-18"
- Prijsvoordelige werkstand
- Functioneert via krachtige elektrohydraulische uitdeukset
- Werkingsklaar geleverd met uitgebreide toolset
- Ideaal voor herstelling van beperkte schades



König - Jumbo 23 00-CE

- Velgen 10-24"
- Aandrijving via tandwielkast
- Functioneert via krachtige elektrohydraulische uitdeukset
- Voorzien van een draaibank
- Werkingsklaar geleverd met uitgebreide toolset



König - Jumbo 23 00-CE

- Velgen 10-24"
- Aandrijving via tandwielkast
- Functioneert via krachtige elektrohydraulische uitdeukset
- Voorzien van een draaibank
- Met gesloten brugsteun voor het positioneren van de drukcilinder
- Werkingsklaar geleverd met uitgebreide toolset

Optie: Polish Kit

Looser kan in seconden doen wat nu uren kan duren!

Snel losmaken van vastzittende (wiel)bouten, moeren, ophangingsonderdelen, via **inductieverwarming** zonder deze te beschadigen.

LOOSER



In koffer met universele tang +
2 contactplaatjes voor bouten en moeren +
2 stiften voor moeilijk bereikbare plaatsen



Tubeless opblaaskanon - dubbele uitgang



- voorzien van een metalen 20 l tank en een afsluitkraan maakt de montage van zelfs de moeilijkste banden makkelijk, veilig en snel
- voor personen- bestelwagens en vrachtwagens
- ACPN800010D

Dompelbaden

Voor lektest van banden van personen- en bestelwagens

- Modellen voor 16 of 18" wielen
- Wielen worden via een persluchtcilinder in het bad gedrukt



Voor lektest van vrachtwagenbanden

- Tot 22,5" wielen
- Via een lift wordt het wiel probleemloos in en uit de dompelbak gebracht

PCL Accura - digitaal

Robuust en betrouwbaar!

- Schaal: van 0.1 tot 12 bar
Afleesprecisie: 0.01 bar
- Met slangdraaikoppeling, ophanghaak en ijkattest
- Alarmsignaal bij overdruk en te lage batterijspanning



PCL Cube - digitaal

Opmerkelijk prijsvoordelig!

- Programmeerbaar - met overdrukfunctie
- Met programma voor spoeling en vulling met stikstof
- Toevoerdruk max. 15 bar
werkdruk tot 10 bar
- 230 V - met muurbevestiging - met 7 m slang en pompnippel - ijkattest - max. drukafwijking 0,08 bar
- Opties: 12 V - vloersteun - aansluitstuk voor 4 banden



PCL automatische bandenblazer



Robuust en betrouwbaar!

- Programmeerbaar - met overdrukfunctie.
- Automatische start wanneer druk in band aanwezig is
- Hoge luchtdoorlaat - tot 50% hoger dan traditioneel
- Met programma voor spoeling en vulling met stikstof
- D13 type: vult tot 4 banden gelijktijdig

Klassieke bandenblazer



Schrader Eurodainu met grote schaal

De populairste in zijn soort.
Analoge schaal van 0.7 tot 12 bar

Roltables/ banen gecombineerd met Cube bandenblazers.



Kwaliteitsventielen en wielgewichten



Schrader

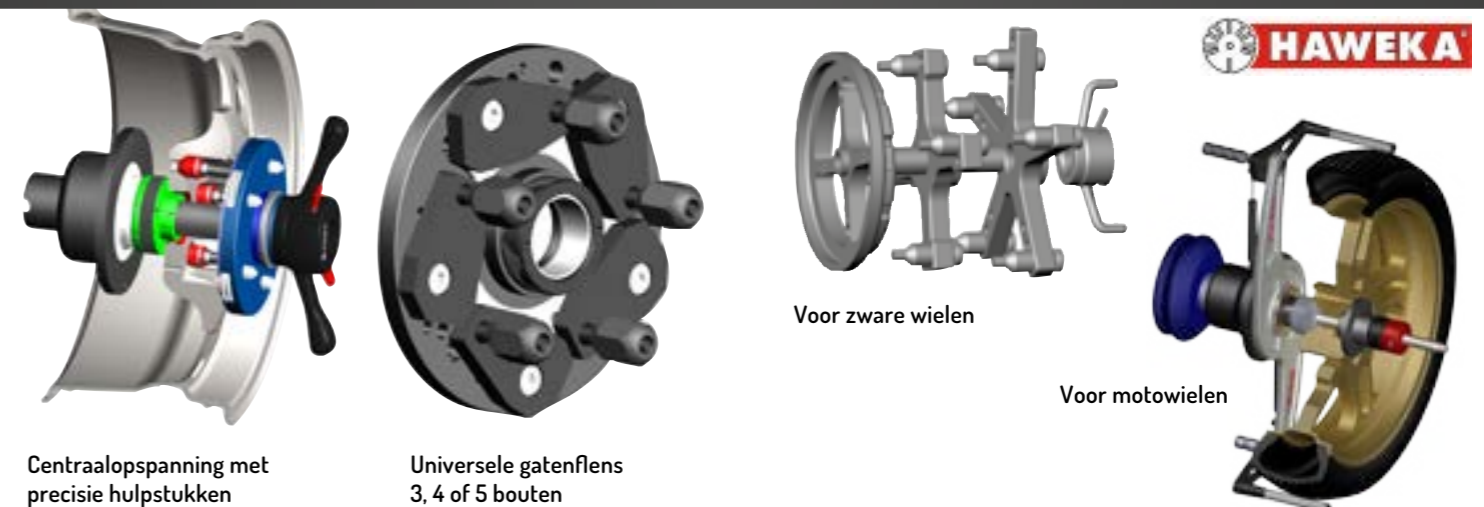
TPMS-Elektronische ventielen en toebehoren

Professionele bandenherstellingsmaterialen en toebehoren.



Voor een volledig overzicht: www.banden-metalced.be

Opspannen is vak- en precisiewerk.



HAWEKA

Centraalopspanning met precisie hulpstukken

Universele gatenflens 3, 4 of 5 bouten

Voor zware wielen

Voor motowielen



Bartec de TPMS experts



Tech400SDE

1 toestel voor voertuigen uit Europa, Azië, ... en Amerika!

Tech500SDE



	400	500
TPMS: uitlezen en programmeren - alles in 1!	✓	✓
Software update via internet	✓	✓
PC communicatie via Bluetooth®, WLAN of USB	✓	✓
1 jaar gratis software update - snel te downloaden	✓	✓
Ingave sensor ID's naar ECU - overdracht via OBD	✓	✓

Tech400SDE KIT



Toestel - software - handleiding - OBD II kabel - USB kabel - lader

Tech500SDE KIT



Toestel - handboek + CD
- OBD II kabel - USB kabel
- lader + Bluetooth® stick - maakt software-overdracht veilig en makkelijk

Eveneens beschikbaar!
Programmeerbare sensoren van:

Schrader EZ-sensor® - Alligator sens.it™ - HUF



TPMS PAD - programmeert universele sensoren

- Geen internet connectie vereist
- Aansluiten op PC via USB - geen batterij vereist
- Detecteert defecte sensoren via LF activatie
- Geen ingave VIN (chassis) of onderdeelnummer
- Herkent de ID referentie van de sensor
- Ook voor programmatie van Schrader EZ-sensoren™.

CHARGING PAD - draadloos opladen (500SDE)

- Opladen door het toestel op de PAD plaatsen.

DOCKING STATION - draadloos opladen (500SDE)

- Muurset uit stevige kunststof
- Met haak voor OBD kabel
- Optie:
 - Muurset met uitneembare Bluetooth® printer (rechts)



Universele ventielen/druksensoren van CUB



Sensor-AID® - uitlees- en programmeerunit in koffer

Voordelen/ eigenschappen:

- Snelle programmatie van de Uni-sensor® via selectie van voertuigmodel/jaar
- Snelle dupliciemethode van de OE sensordata naar de Uni-sensor®
- Updating van het toestel via PC & internet
- Functies: diagnose - scanning - ID klonen - ID creatie
- Afhankelijk van de dataoverdracht: ID referentie - batterijstatus - temperatuur
- Functioneert voor 95% van de sensoren op de markt.

Snap-in Sensor - WiFi® sensor

- Compatibel met alle originele drukcontrole systemen - functioneert op dezelfde wijze
- 1 sensor: spaart opslagkosten en is steeds beschikbaar
- Batterijen met extra langere bedrijfstijd
- Compatibel met standaard TPMS diagnose toestellen.



OBD-II interface

- Maakt verbinding met het OBD systeem van het voertuig (optie)
- Update via PC / internet



Velgen in Alu



Stalen velgen

Konfort reeks aircoservicetoestellen & toebehoren



TEXA

Algemeen:
Volautomatische werking of manueel, voor personen- en vrachtwagens, automatische dichtheidscontrole, ...
Met database, datamanagement via SD kaart, onderhoudsarm, 2-traps vacuumpomp, verwarming interne fles, ...

Nieuw



CO₂ koelmiddel:
Totaaloplossing voor service en herladen van airo systemen met CO₂ als koelmiddel (Mercedes, ...)



Dichtheidstest via stikstofdruk



Lekzoeksprays



Lekzoekvloeistoffen

Persluchtrollers



Gesloten
AA 2001: 10 m slang - Ø 8 mm
AA 2002: 15 m slang - Ø 8 mm



Open
AA 2101: 10 m slang - Ø 8 mm
AA 2102: 15 m slang - Ø 8 mm



Gesloten
Modellen met 9 t/m 20 m slang
Ø 8, 10, 12, 15 mm

Pro-Fit Blijf op tempo!



Met zijdelings pivoterende kolom

- Uitrusting: bandenblazer - demonteertaaf - RF-arm - drietand - rubber snoeren - velgboordbeschermer - monteerpasta en borstel
- Data: opspanning via buitenkant velg 10-23" velgbreedte 2-11"

Opti-Fit Onmogelijk bestaat niet!



Met kantelende kolom

- Uitrusting: bandenblazer - demonteertaaf - RF-arm - drietand - rubber snoeren - velgboordbeschermer - monteerpasta en borstel
- Data: opspanning via buitenkant velg 10-23" velgbreedte 2-11"

Manu-Fit Niet langer sleutelen!



Handmatige bandenwisselaar

- Voor wielen van personenwagens, moto's, quad, scooter, kart, kruiwagens, grasmaaiers, ...
- Data: velgdiameter 4 tot 21"

Ergo-Press Horizontale afdrucker



- Universeel:**
Voor klassieke, RunFlat en laagprofielbanden
Banden van personen- en bestelwagens en moto's
- Data: maximale bandbreedte 36 cm velgbreedte 2-13"

Ergo-Lift Ergonomische wiellifter



- Twee instelposities:**
voor rolltafel- of voor machinegebruik
- Automatische activering: **heft** van zodra een wiel wordt geplaatst **daalt** wanneer wiel is verwijderd
 - Ergonomie: via een cirkelboogbeweging wordt het wiel schokvrij op de gewenste positie gebracht

Ergo-Roll Rollenbaan



- Tijdsbesparend en ergonomie ten top**
- Data: lengte per element 120 cm breedte 75 cm hoogte 65/ 75 cm
 - Kunststofrollen op rollagers

Duitsdegelijke kwaliteit

Performtec GmbH ontwerpt en produceert hoog efficiënte wielwassers voor professioneel en intensief gebruik.

1. Innovatieve, gepatenteerde wastechnieken

- een bio-afbreekbare cleaner werkt actief in op zowel remstof als koppig en zelfs ingebrand vuil
- na een korte inwerktijd worden de onreinheden onder hogedruk weggespoten
- aansluitend wordt het wiel met zuiver en helder water gereinigd
- Duitsdegelijke constructie met gebruik van de meest moderne technieken en kwaliteitsonderdelen

2. Plaatsbesparend, innovatieve modulaire of 4-wiel technologie

- één, twee of vier wielen worden gelijktijdig en volautomatisch gereinigd -

keuze uit 4 wasprogramma's

- de reinigingsfuncties wassystemen zijn afgestemd op uw werkproces - niet andersom

3. Veilige werking, voor elk type wiel en milieuconform

- wielen uit staal, Alu lichtmetaal, gepolierd, verchromd, gecoat, ...
- het waswater kan automatisch pH neutraal gemaakt worden via een neutralisatiemiddel
- het hogedruksysteem is zodanig geconcepieerd dat het velgen snel en schadeloos reinigt
- geen borstels, granulaten, ... of eroderende materialen welke beschadiging kunnen veroorzaken



Black Edition
Basistoestel met de eigenschappen van het Modular wielwassyteem (geen tweede module aanbouwbaar)

Optie: arbeidstafel met 2 kunststofrollen



Modular wielwassysteem

Aan de eerste module is een tweede aanbouwbaar welke beduidend prijsvoordelig is omdat componenten gezamenlijk gebruikt worden.

- plaats- en kostenbesparend
- ook voor grote zware wielen - Ø 800 mm x 350 mm breed - tot 70 kg

Optie: arbeidstafel met 2 kunststofrollen



Big Wheel wielwassysteem - 4 wielen

- plaats- en kostenbesparend - afmetingen slechts 2,01 x 1,10 m
- ook voor grote wielen - Ø 800 mm x 330 mm breed - tot 50 kg

Optie: binnerverlichting, ...

Bandentransport zonder moeite!



Capaciteit: 200 kg
Voor wielen: 14"-20"
Type: Y471147

Grijpt banden automatisch!

- De bandengreep opent door de kar tegen de bandenstapel te rijden/te drukken en grijpt aldus de bandenstapel.
- Openen van de bandengreep via de voetstang
- Vlot manoeuvreerbaar via grote wielen op kogellagers

Trolley's voor het behandelen van wielen of banden



Type: 63001CKWT

- Met pivoterende wielen voor het moeiteloos en gelijktijdig transporteren van 4 wielen of 8 banden (tot 120 kg)
- Met uitsparingen voor het inleggen van wielbouten
- De trolley's zijn stapelbaar en dus plaatsbesparend

Wielbehandeling zonder moeite!



Capaciteit: 60 kg
Hefbeweging: 1.180 mm
Batterijen: 2 st - 12Ah - batterijstatus via LED indicatie
Voor wielen: 135/80 R13 - 295/25 R22

Type: TEC-3473

Stabiele wiellifter. Voorkomt rugletsels en werkverlet!

- Spindelhefsysteem met robuuste 12 V motor
- De massa van de batterijen en de motor, in combinatie met de lichtgewicht Alu kolom, resulteert in optimale stabiliteit
- De unieke handgreepvorm, de ruime wielbasis en de 4 pivoterende wielen maken het toestel vlot manoeuvreerbaar

Batterijlift voor goederen + 1 persoon

Wheelsystem360»



Uniek! Lift voor staande wielen, met focus op ergonomie!

- Hefbeweging: 2950 mm (werkhoogte: 4650 mm)
- Wielvorken voor 4 wielen met 245 mm breedte
- Belastbaar tot 220 kg
- Types:

PushAround	zonder rijaandrijving (duwen)
MoveAround	met elektrische rijaandrijving
TyreAround	speciaal voor wielen

Opslag van wielen in "liggende positie" - de logica zelf!

Mogelijkheid 1

Wielen stapelen en transporteren met de **Tire Trailer** trolley.
Deze laat toe dat de vork van een **TireLift** de bandenstapel zonder enige inspanning overneemt.



TireLift - manueel
Hefhoogte: 5,5 m
Hefcapaciteit: 160 kg
Hefstelsel: hydraulisch

Mogelijkheid 2

Wielen direct op een **TireLift**



Camera voor het plaatsen van bandenstapels op hoogte (optie)

TireLift - elektrisch
Hefhoogte ; 6,5 m
Hefcapaciteit: 160 kg
Hefstelsel: hydraulisch
Verplaatsing: elektrisch



Stabieler, Sneller, Makkelijker, ...

Wheelsystem360 »



Basisstructuur - liggers per 5 cm
verstelbaar - tot ca 28 wielen
boven mekaar in 7 stapelvakken



4 wielen vormen een set welke
behandelbaar is in 1 actie.
Spaart tijd terwijl een liggende
bandenset bij transport stabiel
blijft!

Tot 90% plaatsreductie via op rails verplaatsbare rekken
Tot 7 stapelvakken - manuele of elektrische verplaatsing